



ROHDE & SCHWARZ  
MÜNCHEN

Zusammengestellt nach 238.1606 Z.

Printed in West Germany

Beschreibung

# FREQUENZKONVERTER XSRM-Z

238.0616.02

zum Rubidium-Frequenzstandard XSRM

ENGLISH MANUAL FOLLOWS FIRST COLOURED DIVIDER



## Inhaltsübersicht

<u>1.</u>	<u>Eigenschaften</u>	3
1.1.	Anwendung	3
1.2.	Arbeitsweise und Aufbau	3
1.3.	Technische Daten	5
1.4.	Mitgeliefertes Zubehör	6
<u>2.</u>	<u>Betriebsvorbereitung und Bedienung</u>	7
2.1.	Legende zu den Bedienungsbildern 2 und 3	7
2.2.	Betriebsvorbereitung	8
2.3.	Bedienung	8
<u>3.</u>	<u>Wartung</u>	9
3.1.	Erforderliche Meßgeräte	9
3.2.	Prüfen der Solleigenschaften	10
<u>4.</u>	<u>Funktionsbeschreibung</u>	11
4.1.	Elektrische Funktion	11
4.2.	Mechanischer Aufbau	13
<u>5.</u>	<u>Instandsetzung</u>	14
5.1.	Erforderliche Meßgeräte	14
5.2.	Fehlersuchtable	14
5.3.	Abgleich der Baugruppen	14
5.3.1.	Abgleich des Eingangsverstärkers	14
5.3.2.	Abgleich des Verdopplers	15
5.3.3.	Abgleich der Ausgangsverstärker	15

Blockschaltbild

Bild 1

Frontansicht

Bild 2

Rückansicht

Bild 3

Innenansicht

Bild 4

Schalteilliste, Stromlauf

## 1. Eigenschaften

### 1.1. Anwendung

Der Frequenzkonverter 238.0616 setzt eine, ihm am Eingang angebotene Frequenz von 5 MHz, auf die Frequenzen 0,1 MHz, 1 MHz und 10 MHz um. Außerdem liefert er an einem seiner Ausgänge auch die eingespeiste Frequenz von 5 MHz.

Der Frequenzkonverter ist als Zusatzgerät zum RUBIDIUM-FREQUENZ-STANDARD XSRM, das eine Normalfrequenz von 5 MHz liefert, entwickelt worden; er kann aber auch zusammen mit einem beliebigen anderen Gerät verwendet werden, sofern dieses eine Frequenz von 5 MHz mit dem erforderlichen Pegel abgibt (Abschn. 1.3.).

### 1.2. Arbeitsweise und Aufbau

(Hierzu Blockschaltbild Bild 1)

Die Eingangs-Frequenz von 5 MHz gelangt über den Eingangs-Verstärker zum Verdoppler und steuert gleichzeitig den Ausgangs-Verstärker für 5 MHz an.

Nach dem Ausgang des Verdopplers verzweigt sich die Spannung, deren Frequenz 10 MHz beträgt. Sie steuert den Ausgangsverstärker für 10 MHz an und gelangt gleichzeitig an den Eingang des Frequenzteilers 10 auf 1 MHz.

Die Frequenz 1 MHz wird dem Frequenzteiler 1 auf 0,1 MHz und dem Ausgangs-Verstärker für 1 MHz zugeführt.

Vom Frequenzteiler 1 auf 0,1 MHz gelangt die Frequenz 0,1 MHz zum Ausgangs-Verstärker für 0,1 MHz.

Die vier Ausgänge an der Rückseite des Frequenzkonverters liefern eine EMK von  $1 V_{\text{eff}}$  bei einem Innenwiderstand  $R_i = 50 \Omega$ .

Die Buchsen an der Frontplatte sind Prüfausgänge. Sie sind über je einen Vorwiderstand von  $47 \Omega$  an die Ausgangs-Verstärker angeschlossen. Die EMK dieser Ausgänge beträgt  $1 V_{\text{eff}}$  bei einem Innenwiderstand  $R_i = 100 \Omega$ .

Alle Ausgangsfrequenzen sind sinusförmig und phasenstarr mit der Eingangsfrequenz gekoppelt.

Der Frequenzkonverter ist ausschließlich mit Si-Halbleitern und integrierten Schaltkreisen bestückt.

### 1.3. Technische Daten

#### 5-MHz-Eingang

Frequenz . . . . .	5 MHz
Erforderliche Eingangsspannung . . . . .	0,2 bis 2 V <sub>eff</sub>
Eingangswiderstand . . . . .	> 500 Ω
Anschluß . . . . .	BNC-Buchse

#### Ausgänge an der Rückseite

Frequenzen . . . . .	0,1 MHz, 1 MHz, 5 MHz, 10 MHz
Ausgangsspannung . . . . .	U <sub>eff</sub> = 1 V (Sinus; EMK)
Innenwiderstand . . . . .	R <sub>i</sub> = 50 Ω ±10 %
Klirrfaktor . . . . .	< 3 %
Gegenseitige Entkopplung . . . . .	-60 dB
Anschluß . . . . .	4 BNC-Buchsen

#### Ausgänge an der Frontplatte

##### (Prüfausgänge)

Frequenzen . . . . .	0,1 MHz, 1 MHz, 5 MHz, 10 MHz
Ausgangsspannung . . . . .	U <sub>eff</sub> = 1 V (Sinus; EMK)
Innenwiderstand . . . . .	R <sub>i</sub> = 100 Ω ±10 %
Klirrfaktor . . . . .	< 3 %
Gegenseitige Entkopplung . . . . .	-60 dB
Anschluß . . . . .	4 BNC-Buchsen

#### Allgemeine Daten

Versorgungsgleichspannung . . . . .	22 bis 32 V
Leistungsaufnahme . . . . .	etwa 2 W
Art des Anschlusses . . . . .	Lemo-Buchse, 2polig
Nenntemperaturbereich . . . . .	-20 °C bis +45 °C
Lagertemperaturbereich . . . . .	-20 °C bis +60 °C

Abmessungen über alles

Einschub (B x H x T) . . . . . 50 mm x 132 mm x 342 mm  
Gewicht . . . . . etwa 1 kg

1.4. Mitgeliefertes Zubehör

1 Anschlußkabel:

Betriebsspannungszuführung vom  
Netzteil 237.8013 . . . . . 238.1535

1 Anschlußkabel:

Betriebsspannungszuführung von  
einem externen Netzgerät oder  
einer Batterie . . . . . 238.8130

2. Betriebsvorbereitung und Bedienung

2.1. Legende zu den Bedienungsbildern 2 und 3

Pos. - Nr.	Beschriftung	Funktion					
<u>1</u>	10 MHz	<table style="border: none;"> <tr> <td style="border: none;">10 MHz</td> <td rowspan="4" style="border: none; vertical-align: middle;">} Ausgangsbuchsen für Prüfzwecke</td> </tr> <tr> <td style="border: none;">5 MHz</td> </tr> <tr> <td style="border: none;">1 MHz</td> </tr> <tr> <td style="border: none;">0,1 MHz</td> </tr> </table>	10 MHz	} Ausgangsbuchsen für Prüfzwecke	5 MHz	1 MHz	0,1 MHz
10 MHz	} Ausgangsbuchsen für Prüfzwecke						
5 MHz							
1 MHz							
0,1 MHz							
<u>2</u>	5 MHz						
<u>3</u>	1 MHz						
<u>4</u>	0,1 MHz						
	1 V $R_i = 100 \Omega$	Bei Kurzschluß an diesen Ausgängen wird durch die Entkopplungswiderstände von je $47 \Omega$ ein zu starkes Absinken der Spannung verhindert. Es steht eine sinusförmige EMK von $1 V_{eff}$ zur Verfügung. Innenwiderstand $R_i = 100 \Omega$ .					
<u>5</u>	Si1 M 0, 2 C	Sicherung für die Versorgungsspannung Feinsicherung M 0, 2 C DIN 41571					
<u>6</u>	22 - 32 V = EING.	Eingangsbuchse für die Versorgungsgleichspannung 22 bis 32 V.					
<u>7</u>	EING. 5 MHz 0, 2 - 2 V	Eingangsbuchse für die Frequenz von 5 MHz zum Ansteuern des Frequenzkonverters ( $0, 2 V_{eff}$ bis $2 V_{eff}$ ).					
<u>8</u>	5 MHz	<table style="border: none;"> <tr> <td style="border: none;">5 MHz</td> <td rowspan="4" style="border: none; vertical-align: middle;">} Ausgangsbuchsen</td> </tr> <tr> <td style="border: none;">0,1 MHz</td> </tr> <tr> <td style="border: none;">1 MHz</td> </tr> <tr> <td style="border: none;">10 MHz</td> </tr> </table>	5 MHz	} Ausgangsbuchsen	0,1 MHz	1 MHz	10 MHz
5 MHz	} Ausgangsbuchsen						
0,1 MHz							
1 MHz							
10 MHz							
<u>9</u>	0,1 MHz						
<u>10</u>	1 MHz						
<u>11</u>	10 MHz						
	1 V $R_i = 50 \Omega$	Es steht eine sinusförmige EMK von $1 V_{eff}$ zur Verfügung. Innenwiderstand $R_i = 50 \Omega$ .					



## 2.2. Betriebsvorbereitung

Die zum Betrieb des Frequenzkonverters notwendige Gleichspannung, die zwischen 22 V bis 32 V liegen kann, wird an die Buchse 6 (Bild 3) angeschlossen.

Die Buchse 7 ist der Anschluß für die Eingangsfrequenz von 5 MHz.

Die Buchsen 8 , 9 , 10 und 11 , die sich ebenfalls an der Rückwand des Frequenzkonverters befinden, sind Ausgänge für die Frequenzen 10 MHz, 5 MHz, 1 MHz und 0,1 MHz. Der Effektivwert der sinusförmigen Spannung beträgt maximal 1 V (EMK), der Innenwiderstand 50  $\Omega$ .

Die an der Frontplatte befindlichen vier Buchsen 1 , 2 , 3 und 4 sind ebenfalls Ausgänge für die Frequenzen 10 MHz, 5 MHz, 1 MHz und 0,1 MHz. Bei Kurzschluß an diesen Ausgängen wird durch die Entkopplungswiderstände von 47  $\Omega$  ein zu starkes Absinken der Spannung verhindert (Prüfausgänge). Der Effektivwert der sinusförmigen Spannung beträgt maximal 1 V (EMK), der Innenwiderstand 100  $\Omega$ .

## 2.3. Bedienung

Ist der Frequenzkonverter nach Abschn. 2.2. angeschlossen, so ist keine weitere Bedienung mehr erforderlich.

### 3.           Wartung

#### 3.1.       Erforderliche Meßgeräte

Tabelle 1

#### Erforderliche Meßgeräte

Nr.	<input type="radio"/> Geräteart <input checked="" type="radio"/> Empfohlenes R&S-Gerät	Type	Ident-Nr.	Verwendung im Abschnitt
1	<input type="radio"/> Stromversorgungsgerät <input checked="" type="radio"/> Konstantspannungs- oder -stromquelle	NGRS 50/5	100.5090.03	3.2.1. 5.
2	<input type="radio"/> Digital Spannungsmesser <input checked="" type="radio"/> Digital Multimeter	UGWD	100.0218.02	5.
3	<input type="radio"/> Oszillograf <input checked="" type="radio"/> Oszillograf	Tektronix 454	454 A	3.2.1. 5.
4	<input type="radio"/> Leistungsmessender <input checked="" type="radio"/> Leistungsmessender	SMLR	100.4171.02	3.2.1. 5.
5	<input type="radio"/> Selektives Mikrovoltmeter <input checked="" type="radio"/> Selektives Mikrovoltmeter	USVH	100.1543.02	5.

### 3.2. Prüfen der Solleigenschaften

Das Prüfen der Solleigenschaften beschränkt sich auf die Kontrolle der Ausgangsspannungen.

- a) An die Buchse 6 (Bild 2-2) die Betriebsgleichspannung anschließen (24 V).
- b) An die Buchse 7 eine Spannung von  $1 \text{ V}_{\text{eff}}$  und  $f = 5 \text{ MHz}$  anlegen.
- c) Mit einem Oszillografen die Spannungen und die Frequenzen an allen Ausgängen an der Front- und Rückseite kontrollieren.  
Sollwert der Sinusspannung an jedem der Ausgänge  $U_{\text{eff}} = 1 \text{ V} \pm 5 \%$ .

## 4. Funktionsbeschreibung

### 4.1. Elektrische Funktion

(Hierzu Stromlauf 238.0616 S)

Der Frequenzkonverter 238.0616 besteht aus den acht Hauptfunktionsgruppen:

- ▶ Eingangsverstärker und Verdoppler 238.1012 I
- ▶ Frequenzteiler 10 MHz auf 1 MHz 238.1064
- ▶ Frequenzteiler 1 MHz auf 0,1 MHz 238.1112
- ▶ Ausgangsverstärker 10 MHz 238.1164
- ▶ Ausgangsverstärker 5 MHz 238.1212
- ▶ Ausgangsverstärker 1 MHz 238.1264
- ▶ Ausgangsverstärker 0,1 MHz 238.1312
- ▶ Betriebsspannungsregler für die Ausgangsverstärker (im Eingangsverstärker und Verdoppler 238.1012 II untergebracht) und für die Teiler (im 10 zu 1-MHz-Teiler untergebracht)

Das Eingangssignal wird durch den Transistor T1 verstärkt und begrenzt. Die folgende Transistorstufe T2-T3 wandelt das Signal in ein Rechteck um. Der Parallel-Resonanzkreis Tr1-C3-C4 ist auf 5 MHz abgestimmt. Anschließend verzweigt sich das Signal zum 5-MHz-Ausgangsverstärker und zur Verdopplerstufe T4-T5. Der Parallel-Resonanzkreis Tr2-C5-C6 ist auf 10 MHz abgestimmt. Hier verzweigt sich das Signal zum 10-MHz-Ausgangsverstärker und zum Frequenzteiler 10 MHz auf 1 MHz.

In der Transistorstufe T10-T11 wird das 10-MHz-Signal verstärkt und begrenzt. Der integrierte Teiler B1 teilt es auf 1 MHz. Anschließend verzweigt sich das Signal zum 1-MHz-Ausgangsverstärker und zum Frequenzteiler 1 MHz auf 0,1 MHz.

Über den zweistufigen Entkopplungsverstärker T15-T16 gelangt das Signal zum integrierten Teiler B2, der es auf 0,1 MHz herunterteilt. Ihm folgt der Ausgangsverstärker für 0,1 MHz.

Die Ausgangsverstärker für 10 MHz, 5 MHz, 1 MHz und 0,1 MHz sind weitgehend identisch. Sie werden daher nur einmal, am Beispiel des 10-MHz-Ausgangsverstärkers, beschrieben. Den Eingang des Verstärkers bildet der Transistor T25. In der folgenden Transistorstufe T26-T27 wird das Signal in ein Rechteck umgeformt. Der Parallel-Resonanzkreis Tr3-C31-C32, am Ausgang des Verstärkers, ist auf 10 MHz abgestimmt. Mit dem Potentiometer R57 wird die Amplitude der Ausgangsspannung eingestellt.

Die Ausgänge an der Geräterückwand haben einen Innenwiderstand  $R_i = 50 \Omega$  (BU2, BU4, BU6, BU8).

Die Ausgänge an der Frontplatte (BU3, BU5, BU7, BU9) sind Prüfausgänge, die über Entkopplungswiderstände von je  $47 \Omega$  an die betreffenden Ausgangsverstärker angeschlossen sind. Damit wird erreicht, daß bei einem eventuellen Kurzschluß die Spannung nicht zusammenbricht.

Die Spannung an allen Ausgängen beträgt  $1 V_{\text{eff}}$  (EMK).

Der Spannungsregler zum Konstanthalten der Betriebsspannung +20 V besteht aus dem Längstransistor T21 sowie dem Regelteil mit dem Operationsverstärker B3 und dem Steuertransistor T20. Er ist auf der Platte 238.1012 II untergebracht und versorgt die vier Ausgangsverstärker sowie einen weiteren Spannungsregler, der die 20 V auf +5 V teilt, diese ebenfalls konstant hält und damit die Frequenzteiler versorgt. Dieser Spannungsregler ist im Frequenzteiler 10 MHz auf 1 MHz (238.1064) untergebracht und besteht aus dem Längstransistor T12, dem Regeltransistor T13 und den Stromzuführungen B1 und B2. Diese Stromzuführungen sind im Stromlauf 238.0616 S aus Gründen der Übersichtlichkeit mit einem eigenen Symbol dargestellt, befinden sich aber tatsächlich innerhalb der Teiler B1 und B2.

#### 4.2. Mechanischer Aufbau

Alle Baugruppen des Frequenzkonverters sind als gedruckte Schaltungen ausgeführt und in einem Rahmen untergebracht. Nach Entfernen der beidseitigen Abdeckbleche sind die Baugruppen zugänglich. Bild 4 zeigt die Bauteilseite der einzelnen Platten. Diese Platten sind an jeweils vier Punkten mit dem Gehäuserahmen verlötet.

## 5. Instandsetzung

### 5.1. Erforderliche Meßgeräte

Zur Instandsetzung werden die gleichen Meßgeräte benötigt wie zur Wartung (Abschn. 3.1.).

### 5.2. Fehlersuchtable

Ein eventuell auftretender Fehler im Frequenzkonverter wird sich im allgemeinen dadurch äußern, daß an einem oder mehreren Ausgängen kein Signal erscheint. Zur Fehlersuche prüft man zunächst, welche Ausgangsfrequenzen fehlen und sucht dann in der Tabelle 3 die Zeile, in der die fehlenden Frequenzen durch X gekennzeichnet sind (Spalten 1 bis 4). In der Spalte 5 ist das Bauteil oder die Baugruppe angegeben, die mit großer Wahrscheinlichkeit defekt geworden ist. Man erhält so den ersten Anhalt über die Lage des Fehlers und kann ihn dann weiter einkreisen. Hierzu dient der beigeheftete Stromlauf 238.0616 S und die zugehörigen Schaltteillisten.

### 5.3. Abgleich der Baugruppen

Zum Abgleich sämtlicher Baugruppen, wie er in den folgenden Abschnitten beschrieben ist, muß in die Eingangsbuchse 7 (Bild 3) eine Frequenz von 5 MHz mit einem Pegel von 1 V<sub>eff</sub> eingespeist werden.

#### 5.3.1. Abgleich des Eingangsverstärkers

Den Schwingkreis TR1-C3-C4 auf Spannungsmaximum bei 5 MHz abgleichen.  
Die Schwingkreisspannung nur an der Sekundärwicklung von TR1 messen!

### 5.3.2. Abgleich des Verdopplers

Den Schwingkreis TR2-C5-C6 auf Spannungsmaximum bei 10 MHz abgleichen.

Die Schwingkreisspannung nur an der Sekundärwicklung von TR2 messen!

An der gleichen Stelle wie vorher (Sekundärwicklung von TR2) den Pegel der Frequenz 5 MHz messen und mit R13 auf Minimum einstellen.

### 5.3.3. Abgleich der Ausgangsverstärker

Zunächst wird in jedem Ausgangsverstärker (Spalte 1 der Tabelle 1) der zugehörige Schwingkreis (Spalte 2) auf Spannungsmaximum bei der zugehörigen Frequenz (Spalte 3) abgeglichen. Dann folgt der Abgleich auf einen Pegel von  $1 V_{\text{eff}} \pm 5\%$  an dem betreffenden Ausgang (Spalte 4) mit dem in der Spalte 5 angegebenen Widerstand. Die Bezeichnungen in der Spalte 4 beziehen sich auf Bild 2.

Die Schwingkreisspannungen nur an den Sekundärwicklungen messen!

Tabelle 2

Abgleich der Ausgangsverstärker

Ausgangs- verstärker	Schwingkreis	Abgleich auf Spannungsmaxi- mum bei	Ausgangspegelabgleich am Ausgang mit	
			4	5
10 MHz 238.1164	TR3-C31-C32	10 MHz	<u>1</u>	R57
5 MHz 238.1212	TR4-C41-C42	5 MHz	<u>2</u>	R77
1 MHz 238.1264	TR5-C53-C54	1 MHz	<u>3</u>	R97
0,1 MHz 238.1312	TR6-C63-C64	0,1 MHz	<u>4</u>	R117

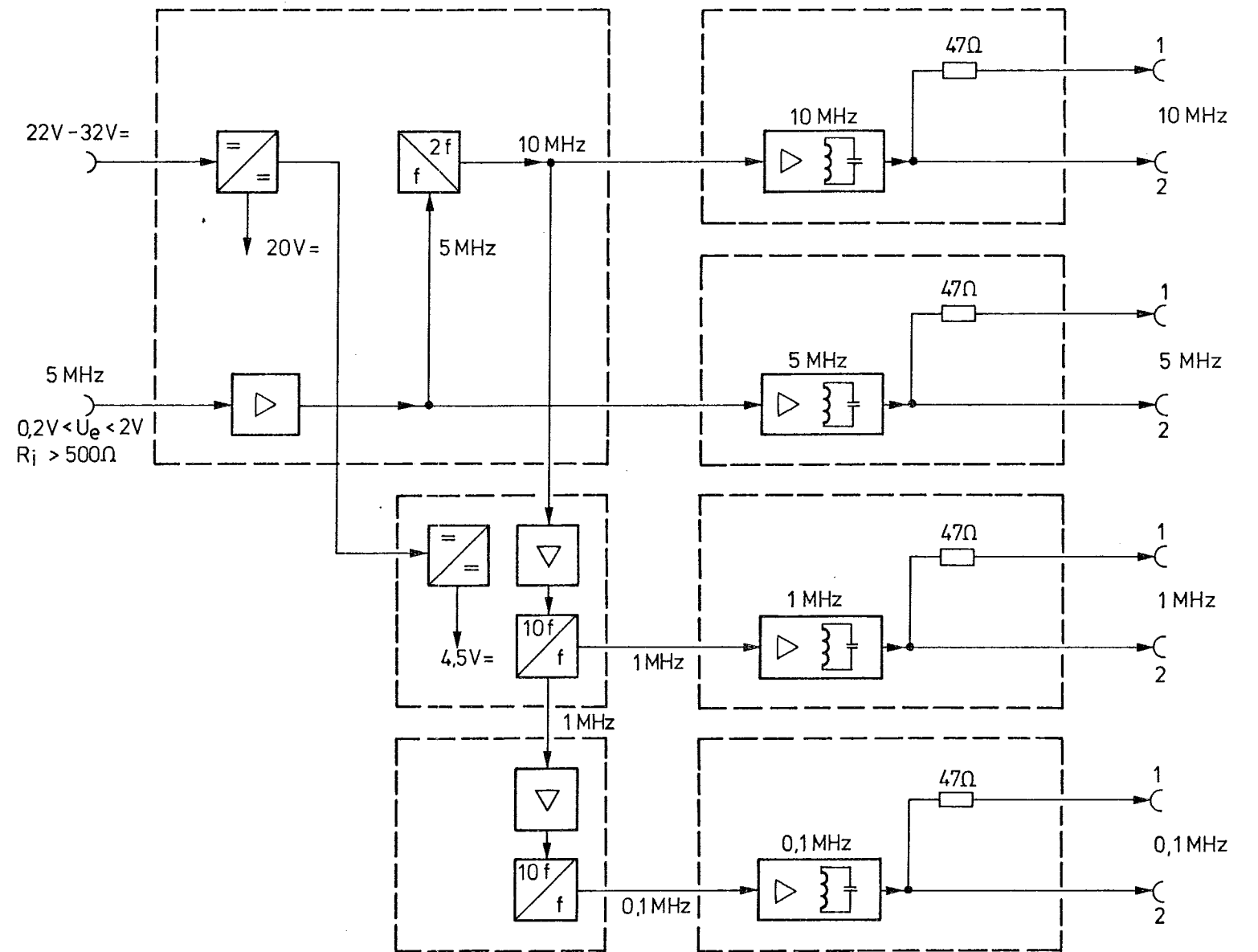


Tabelle 3

## Fehlersuchtablelle

Symptom: kein Signal am Ausgang				mögliche Fehler
0,1 MHz	1 MHz	5 MHz	10 MHz	
1	2	3	4	5
x	x	x	x	Eingangsfrequenz 5 MHz nicht an Buchse <u>7</u>
x	x	x	x	Versorgungsspannung (22 V - 32 V DC) nicht an Buchse <u>6</u>
x	x	x	x	Sicherung <u>5</u> defekt (M 0,2 C DIN 41571)
x	x	x	x	Spannungsregler +20 V (B3, T20, T21)
x	x	x	x	Eingangsverstärker (T1, T2, T3)
x	x		x	Verdoppler (T4, T5)
x	x			Spannungsregler +5 V (T12, T13)
x	x			Frequenzteiler 10 - 1 MHz (T10, T11, B1)
x				Frequenzteiler 1- 0,1 MHz (T15, T16, B2)
			x	Ausgangsverstärker 10 MHz (T25, T26, T27)
		x		Ausgangsverstärker 5 MHz (T30, T31, T32)
	x			Ausgangsverstärker 1 MHz (T35, T36, T37)
x				Ausgangsverstärker 0,1 MHz (T40, T41, T42)






Ausgänge Frontplatte:  $R_i = 100\Omega$  }  $1V_{eff}$  (EMK)  
 Ausgänge Rückseite:  $R_i = 50\Omega$

Blockschaltbild




**FREQUENCY CONVERTER**  
 XSRM-Z 238.0616. 02

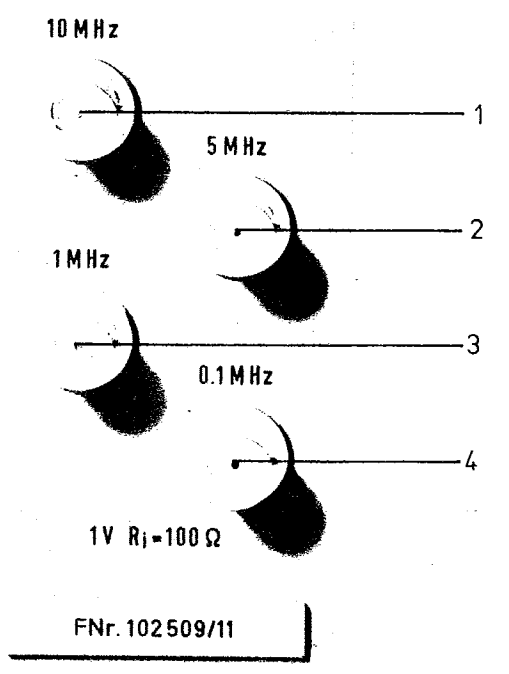


Bild 2 Frontansicht

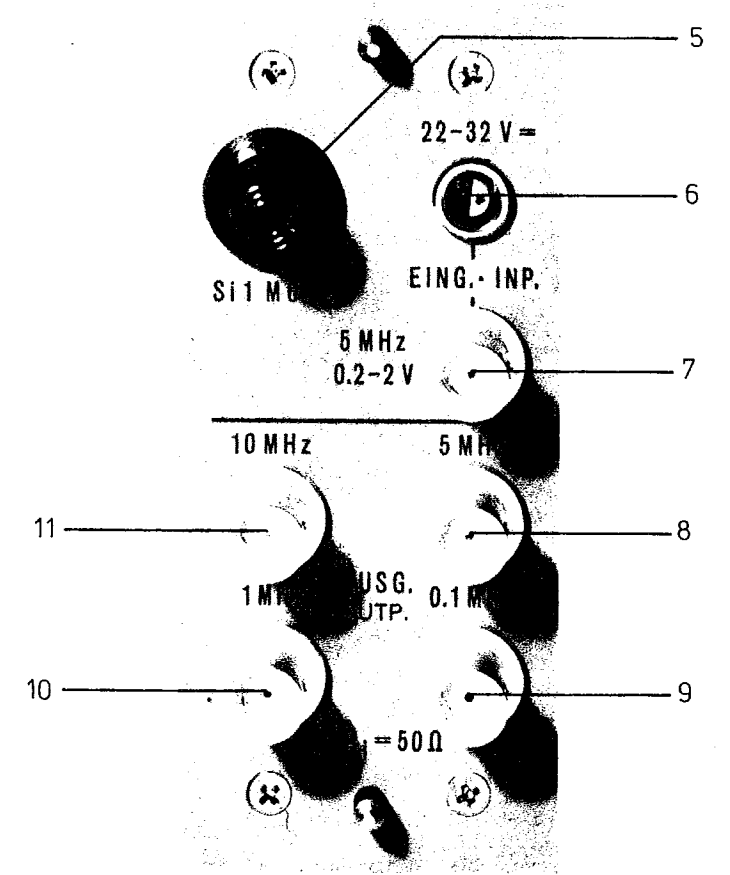
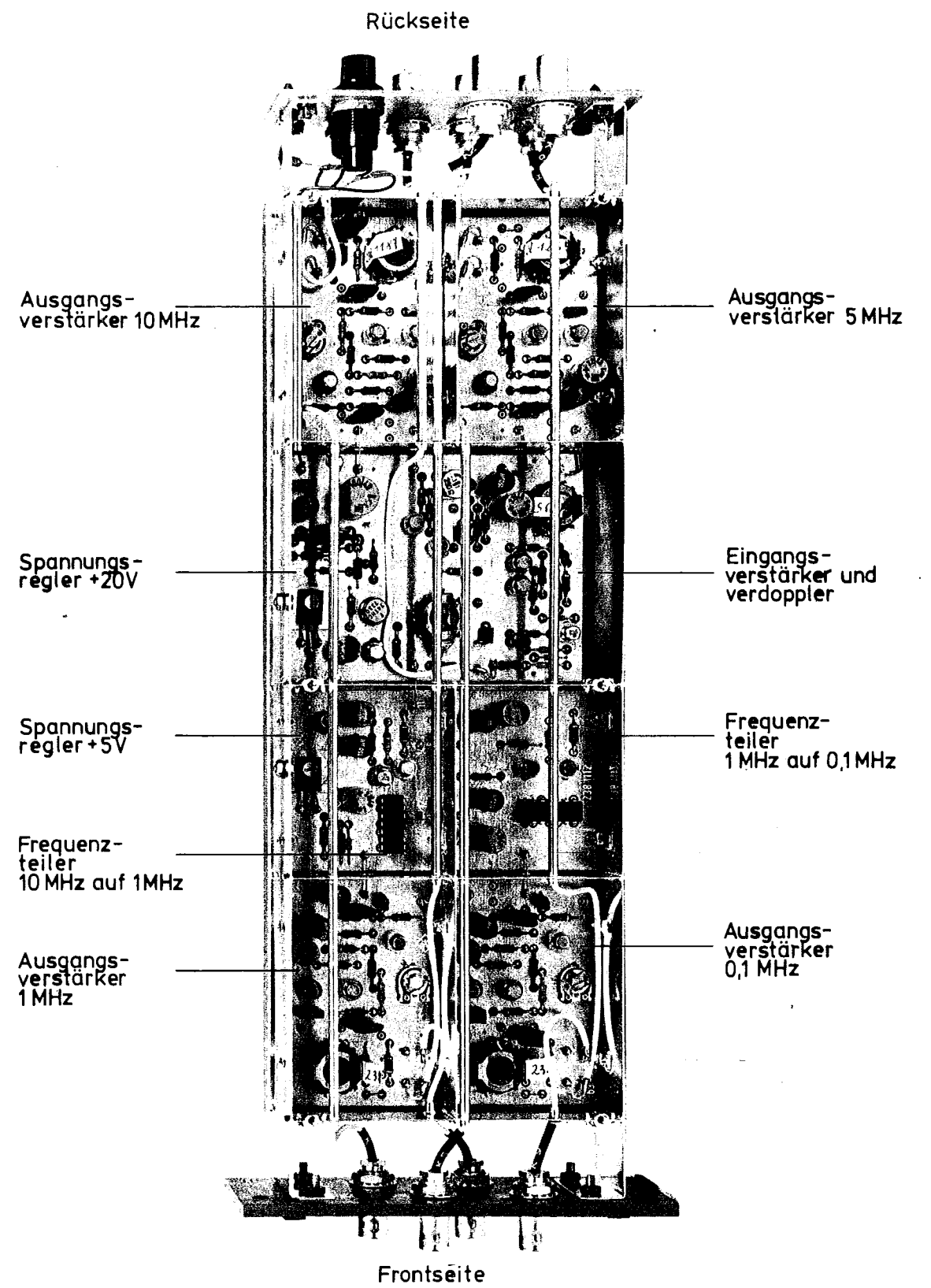


Bild 3 Rückansicht

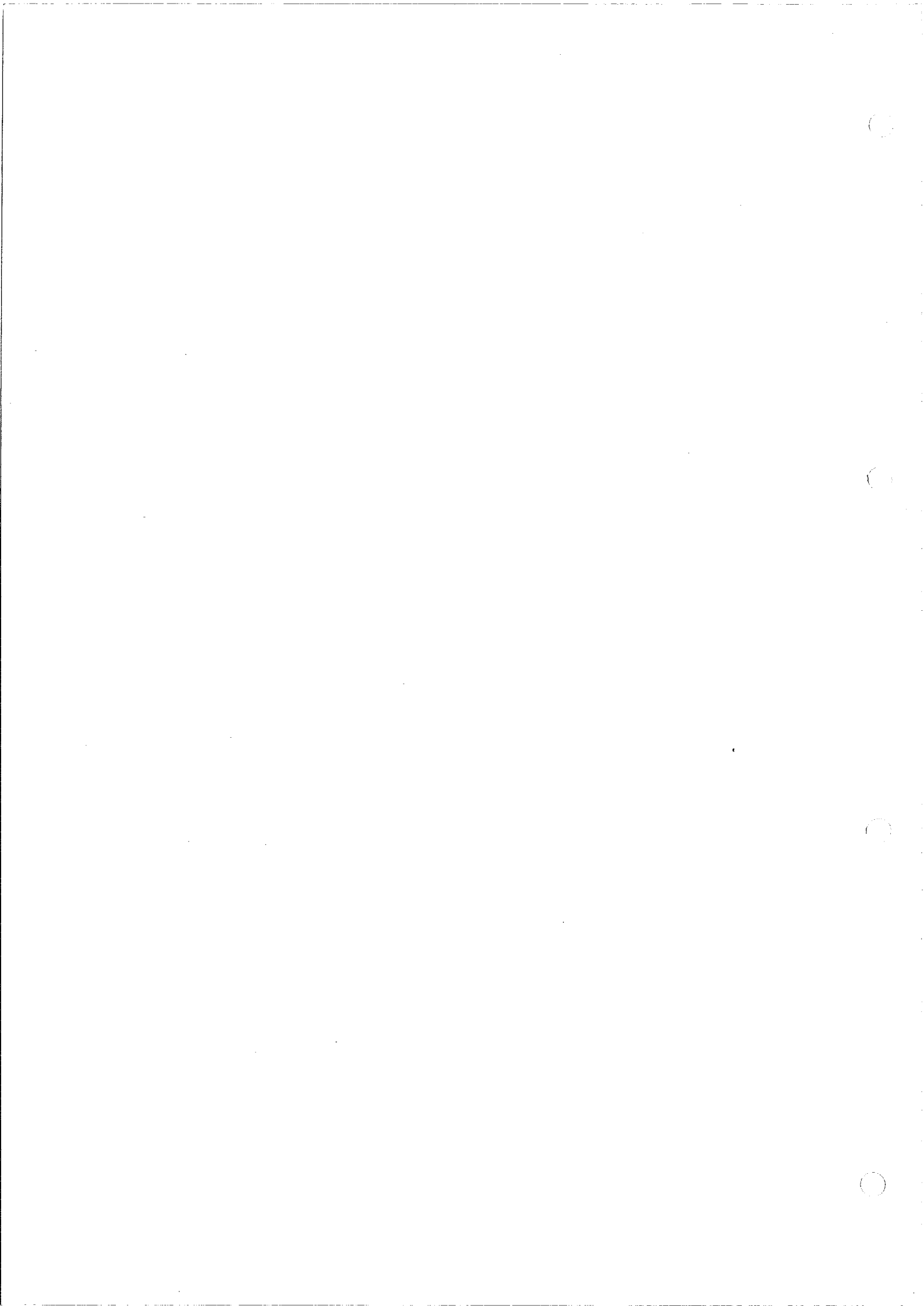














ROHDE & SCHWARZ  
MÜNCHEN

Manual

# FREQUENCY CONVERTER XSRM-Z

238.0616.02

for Rubidium Frequency Standard XSRM

Printed in West Germany



Table of Contents

1.	<u>Characteristics</u> .....	5
1.1	Uses .....	5
1.2	Description .....	5
1.3	Specifications .....	6
1.4	Accessories Supplied .....	6
2.	<u>Preparation for Use and Operating Instructions</u> .....	7
2.1	Legend for Figs. 2 and 3 .....	7
2.2	Preparation for Use .....	8
2.3	Operation .....	8
3.	<u>Maintenance</u> .....	9
3.1	Required Measuring Equipment .....	9
3.2	Checking the Rated Specifications .....	9
4.	<u>Mode of Operation</u> .....	10
4.1	Circuit Description .....	10
4.2	Mechanical Construction .....	11
5.	<u>Repair Instructions</u> .....	12
5.1	Required Measuring Equipment .....	12
5.2	Trouble Shooting .....	12
5.3	Recalibration .....	12
5.3.1	Adjusting the Input Amplifier .....	12
5.3.2	Adjusting the Frequency Doubler .....	12
5.3.3	Adjusting the Output Amplifiers .....	13
<u>Fig. 1</u>	Block diagram .....	15
<u>Fig. 2</u>	Front view .....	17
<u>Fig. 3</u>	Rear view .....	17
<u>Fig. 4</u>	Interior of Frequency Converter .....	19

Parts Lists

Drawings and Diagrams

Abbreviations

Compilation Schedule (Zusammenstell-Vorschrift)

## 1. Characteristics

### 1.1 Uses

The Frequency Converter 238.0616 converts the input frequency of 5 MHz to 0.1 MHz, 1 MHz and 10 MHz. It also delivers the 5-MHz input frequency at a separate output.

The Frequency Converter is an accessory unit for the Rubidium Frequency Standard XSRM, which supplies the standard frequency of 5 MHz. The Frequency Converter can, however, also be used with any other signal source delivering 5 MHz at the required level (see section 1.3).

### 1.2 Description

(see block diagram Fig. 1)

The input signal of 5 MHz is applied to the input amplifier after which it is split up into two branches: one leading to the output amplifier for 5 MHz, the other leading to a frequency doubler.

The 10-MHz output signal of the doubler is again split up. One branch leads to the 10-MHz output amplifier, the other to a 10:1 frequency divider. The 1-MHz output of this divider is applied to the 1-MHz output amplifier and, in addition, to another 10:1 frequency divider, which produces a frequency of 0.1 MHz. This signal is then applied to the 0.1-MHz output amplifier.

The four outputs at the rear panel of the Frequency Converter deliver an EMF of  $1 V_{\text{rms}}$ . The source impedance is  $50 \Omega$ .

The sockets on the front panel are provided for testing purposes. They are connected to the associated output amplifiers via  $47\text{-}\Omega$  resistors. The output EMF of these outputs is  $1 V_{\text{rms}}$ , the source impedance  $100 \Omega$ .

All output signals are sine-shaped and phase-locked to the input frequency. The Frequency Converter is equipped with silicon semiconductors and integrated circuits.

### 1.3 Specifications

#### 5-MHz input

Frequency ..... 5 MHz  
Required input voltage ..... 0.2 to 2 V<sub>rms</sub>  
Input impedance ..... > 500 Ω  
Connector ..... BNC socket

#### Outputs on rear panel

Frequencies ..... 0.1 MHz, 1 MHz, 5 MHz, 10 MHz  
Output EMF ..... 1 V<sub>rms</sub>, sinewave  
Source impedance ..... 50 Ω  $\pm$ 10%  
Distortion ..... < 3%  
Isolation between outputs ..... 60 dB  
Connectors ..... 4 BNC sockets

#### Outputs on front panel (test outputs)

Frequencies ..... 0.1 MHz, 1 MHz, 5 MHz, 10 MHz  
Output EMF ..... 1 V<sub>rms</sub>, sinewave  
Source impedance ..... 100 Ω  $\pm$ 10%  
Distortion ..... < 3%  
Isolation between outputs ..... 60 dB  
Connectors ..... 4 BNC sockets

#### General data

DC input voltage ..... 22 to 32 V  
Power consumption ..... approx. 2 W  
Connector ..... 2-contact Lemo socket  
Nominal temperature ..... -20°C to +45°C  
Shelf temperature ..... -20°C to +60°C  
  
Overall dimensions (W x H x D) ..... 50 mm x 132 mm x 342 mm  
Weight ..... approx. 1 kg

### 1.4 Accessories Supplied

1 connecting cable ..... 238.1535 (for operating voltage from power supply 237.8013)  
1 connecting cable ..... 238.8130 (for operating voltage from external power-supply unit or battery)



2. Preparation for Use and Operating Instructions

2.1 Legend for Figs. 2 and 3

Ref.No.	Engraving	Function					
<u>1</u>	10 MHz	<table style="border: none;"> <tr> <td style="border: none;">10 MHz</td> <td rowspan="4" style="border: none; vertical-align: middle;">} test outputs</td> </tr> <tr> <td style="border: none;">5 MHz</td> </tr> <tr> <td style="border: none;">1 MHz</td> </tr> <tr> <td style="border: none;">0.1 MHz</td> </tr> </table>	10 MHz	} test outputs	5 MHz	1 MHz	0.1 MHz
10 MHz	} test outputs						
5 MHz							
1 MHz							
0.1 MHz							
<u>2</u>	5 MHz						
<u>3</u>	1 MHz						
<u>4</u>	0.1 MHz 1 V $R_i = 100 \Omega$	A sinewave output EMF of 1 V <sub>rms</sub> is available at these sockets; source impedance 100 $\Omega$ . The 47- $\Omega$ decoupling resistors preclude voltage breakdown when short circuit occurs at any of these outputs.					
<u>5</u>	S11 M 0.2 C	Fuse for supply voltage; Type M 0.2 C DIN 41571					
<u>6</u>	22 - 32 V = INP.	Input for DC supply voltage of between 22 and 32 V					
<u>7</u>	INP. 5 MHz 0.2 - 2 V	Input socket for 5-MHz signal for driving the Frequency Converter; input level 0.2 to 2 V <sub>rms</sub>					
<u>8</u>	5 MHz	<table style="border: none;"> <tr> <td style="border: none;">5 MHz</td> <td rowspan="4" style="border: none; vertical-align: middle;">} output sockets</td> </tr> <tr> <td style="border: none;">0.1 MHz</td> </tr> <tr> <td style="border: none;">1 MHz</td> </tr> <tr> <td style="border: none;">10 MHz</td> </tr> </table>	5 MHz	} output sockets	0.1 MHz	1 MHz	10 MHz
5 MHz	} output sockets						
0.1 MHz							
1 MHz							
10 MHz							
<u>9</u>	0.1 MHz						
<u>10</u>	1 MHz						
<u>11</u>	10 MHz 1 V $R_i = 50 \Omega$	A sinewave output EMF of 1 V <sub>rms</sub> is available at these sockets; source impedance 50 $\Omega$					

## 2.2 Preparation for Use

Apply the DC supply voltage, which may be between 22 V and 32 V, at socket 6 (Fig. 3).

Socket 7 is the input for the 5-MHz signal.

The sockets 8, 9, 10 and 11 at the rear panel are the outputs for the frequencies 10 MHz, 5 MHz, 1 MHz and 0.1 MHz. The maximum output EMF of these sinewave signals is  $1 V_{\text{rms}}$ , the source impedance  $50 \Omega$ .

The four sockets 1, 2, 3 and 4 on the front panel deliver the frequencies of 10 MHz, 5 MHz, 1 MHz and 0.1 MHz for test purposes. If a short circuit is produced at any of these outputs, the resulting voltage drop is minimized by  $47\text{-}\Omega$  decoupling resistors in the outputs. The maximum output EMF of these sinewave signals is  $1 V_{\text{rms}}$ , the source impedance  $100 \Omega$ .

## 2.3 Operation

When the required connections are established (see section 2.2), the Frequency Converter is ready for operation.

### 3. Maintenance

#### 3.1 Required Measuring Equipment

Table 1

Item	<input type="radio"/> Designation <input checked="" type="radio"/> Recommended R&S equipment	Type	Ident.No.	Use described in section:
1	<input type="radio"/> Power-supply unit <input checked="" type="radio"/> DC Power Supply	NGRS 50/5	100.5090.03	3.2.1 5.
2	<input type="radio"/> Digital voltmeter <input checked="" type="radio"/> Digital Multimeter	UGWD	100.0218.02	5.
3	<input type="radio"/> Oscilloscope <input checked="" type="radio"/> e.g. Tektronix	454	454 A	3.2.1 5.
4	<input type="radio"/> Power signal generator <input checked="" type="radio"/> Power Signal Generator	SMLR	100.4171.02	3.2.1 5.
5	<input type="radio"/> Selective microvoltmeter <input checked="" type="radio"/> Selective Microvoltmeter	USVH	100.1543.02	5.

#### 3.2 Checking the Rated Specifications

This only comprises occasional checks of the output voltages.

Proceed as follows:

- a) Connect DC supply voltage (24 V) to socket 6.
- b) Apply a signal of 5 MHz with an amplitude of  $1 V_{\text{rms}}$  to socket 7.
- c) Check the voltages and frequencies available at all outputs on the front and rear panels with the aid of an oscilloscope.

The sinewave output voltage should have an amplitude of  $1 V_{\text{rms}} \pm 5\%$  at all outputs.

#### 4. Mode of Operation

##### 4.1 Circuit Description

(see circuit diagram 238.0616 S)

The Frequency Converter 238.0616 consists of the following main circuits:

▶ Input amplifier with frequency doubler	238.1012 I
▶ Frequency divider (10 MHz/1 MHz)	238.1064
▶ Frequency divider (1 MHz/0.1 MHz)	238.1112
▶ 10-MHz output amplifier	238.1164
▶ 5-MHz output amplifier	238.1212
▶ 1-MHz output amplifier	238.1264
▶ 0.1-MHz output amplifier	238.1312

Voltage stabilizer for operating voltage of output amplifiers (incorporated in input amplifier with frequency doubler 238.1012 II) and for frequency dividers (incorporated in 10 MHz/1 MHz divider 238.1064)

The input signal is amplified and limited by transistor T1. The subsequent transistor stage T2-T3 converts the input signal into a squarewave. The parallel resonant circuit TR1-C3-C4 is tuned to 5 MHz. The signal path is then split up into two branches: one leading to the 5-MHz output amplifier, the other to the frequency doubler T4-T5. The parallel resonant circuit TR2-C5-C6 is tuned to 10 MHz. The signal path is again split up into two branches: one leading to the 10-MHz output amplifier, the other to the 10 MHz/1 MHz frequency divider.

The transistor stage T10-T11 amplifies and limits the 10-MHz signal. The integrated frequency divider B1 produces a frequency of 1 MHz. Its output signal is also split up. One branch leads to the 1-MHz output amplifier, the other to the 1 MHz/0.1 MHz frequency divider.

Via the two-stage buffer amplifier T15-T16, the signal is then applied to the integrated divider B2 which produces a frequency of 0.1 MHz. This is followed by the 0.1-MHz output amplifier.

The output amplifiers for 10 MHz, 5 MHz, 1 MHz and 0.1 MHz are largely identical in design. Their operation is therefore explained only once, taking the 10-MHz amplifier as an example.

Transistor T25 forms the input stage of the amplifier. The input signal is converted to a squarewave in the subsequent transistor stage T26-T27. The parallel resonant circuit TR3-C31-C32 at the output is tuned to 10 MHz. The amplitude of the output voltage is adjusted with R57.

The outputs on the rear panel (BU2, BU4, BU6, BU8) have a source impedance of 50  $\Omega$ .

The outputs on the front panel (BU3, BU5, BU7, BU9) are test outputs, which are connected to the associated output amplifiers via 47- $\Omega$  resistors. This ensures that the output voltage does not break down if a short circuit is produced at any of these outputs.

The output EMF available at all sockets is 1 V<sub>rms</sub>.

The voltage stabilizer for the operating voltage of +20 V consists of the series transistor T21 and the control section comprising the operational amplifier B3 and the control transistor T20. This circuit, accommodated on board 238.1012 II, delivers the operating voltage to the four output amplifiers. Another voltage stabilizer converts the above 20 V DC to +5 V and delivers this to the frequency dividers. The stabilizer consists of the series transistor T12, the control transistor T13 and the feed sections B1 and B2 (shown separately in the circuit diagram 238.0616 S for the sake of clarity; they are, however, incorporated in the dividers B1 and B2). This stabilizer for the frequency dividers is accommodated on the board of the 10 MHz/1 MHz divider (238.1064).

#### 4.2 Mechanical Construction

All circuits of the Frequency Converter are in printed form and accommodated in a metal frame. After removal of the two cover plates, the circuits are easily accessible. Fig. 4 shows the components side of the various circuits, which are soldered to the frame at four points each.

## 5. Repair Instructions

### 5.1 Required Measuring Equipment

See table in section 3.1.

### 5.2 Trouble Shooting

The most likely symptom of a defect in the Frequency Converter is the absence of the signal at one or more outputs. To trace the cause of the fault, first of all determine the missing frequency(ies). The crosses in the associated vertical column(s) 1 to 4 of table three indicate the defective circuit(s) or component(s) in column 5. Once the defective circuit is known, the actual cause of the fault can be determined more easily, using the attached circuit diagram 238.0616 S with parts lists.

### 5.3 Recalibration

For all adjustments described in the following sections, apply a signal of 5 MHz, 1 V<sub>rms</sub> to input socket 7 (Fig. 3).

#### 5.3.1 Adjusting the Input Amplifier

Adjust the resonant circuit TR1-C3-C4 for maximum voltage at 5 MHz. Measure the voltage produced in the circuit only at the secondary of TR1.

#### 5.3.2 Adjusting the Frequency Doubler

Adjust the resonant circuit TR2-C5-C6 for maximum voltage at 10 MHz. Measure the voltage produced in the circuit only at the secondary of TR2.

Measure the level of the 5-MHz signal at the same points (secondary of TR2) and adjust for minimum using R13.

### 5.3.3 Adjusting the Output Amplifiers

First of all, tune the resonant circuits (column 2 of table 2) for the associated output amplifiers (column 1) until voltage maximum is obtained at the respective frequencies (column 3). Then adjust the signal levels until  $1 V_{\text{rms}} \pm 5\%$  is obtained at the associated outputs (column 4), using the potentiometers listed in the table (column 5). The numbers of column 4 refer to the numbers in Fig. 2.

Measure the voltage produced in the resonant circuit only at the secondary of the transformer.

Table 2

Output amplifier 1	Resonant circuit 2	Adjustment for max. voltage at 3	Adjustment of voltages at output 4	Adjustment of voltages with 5
10 MHz 238.1164	TR3-C31-C32	10 MHz	<u>1</u>	R57
5 MHz 238.1212	TR4-C41-C42	5 MHz	<u>2</u>	R77
1 MHz 238.1264	TR5-C53-C54	1 MHz	<u>3</u>	R97
0.1 MHz 238.1312	TR6-C63-C64	0.1 MHz	<u>4</u>	R117





Table 3

Trouble-shooting guide

Symptom: No signal at output				Possible source of fault:
0.1 MHz	1 MHz	5 MHz	10 MHz	
1	2	3	4	5
x	x	x	x	5-MHz input frequency not present at socket <u>7</u>
x	x	x	x	Supply voltage (22 V to 32 V DC) not present at socket <u>6</u>
x	x	x	x	Fuse <u>5</u> blown (M 0,2 C DIN 41571)
x	x	x	x	Voltage stabilizer +20 V (B3, T20, T21)
x	x	x	x	Input amplifier (T1, T2, T3)
x	x		x	Frequency doubler (T4, T5)
x	x			Voltage stabilizer +5 V (T12, T13)
x	x			Frequency divider 10 MHz/1 MHz (T10, T11, B1)
x				Frequency divider 1 MHz/0.1 MHz (T15, T16, B2)
			x	Output amplifier 10 MHz (T25, T26, T27)
		x		Output amplifier 5 MHz (T30, T31, T32)
	x			Output amplifier 1 MHz (T35, T36, T37)
x				Output amplifier 0.1 MHz (T40, T41, T42)



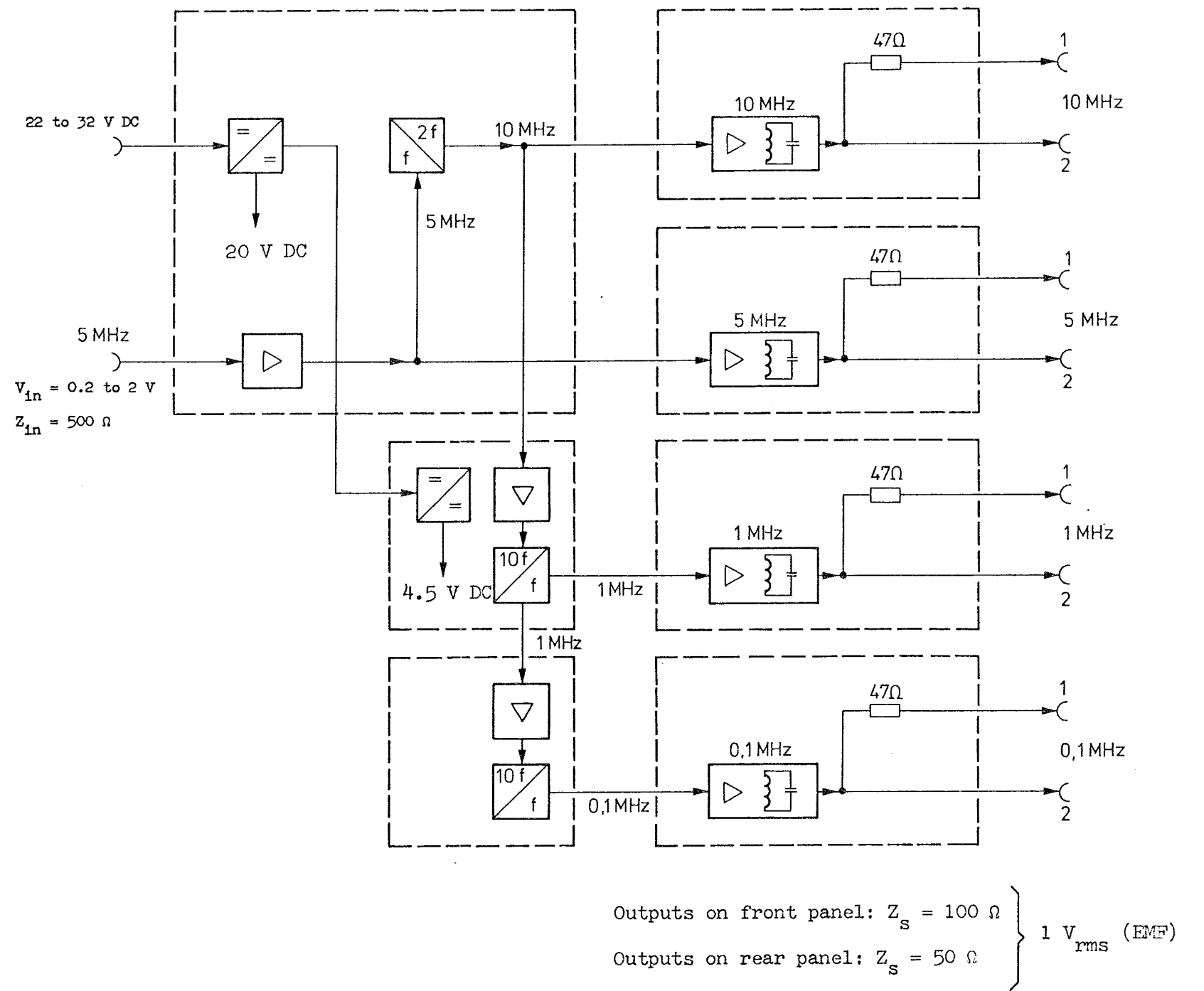


Fig. 1 Block diagram



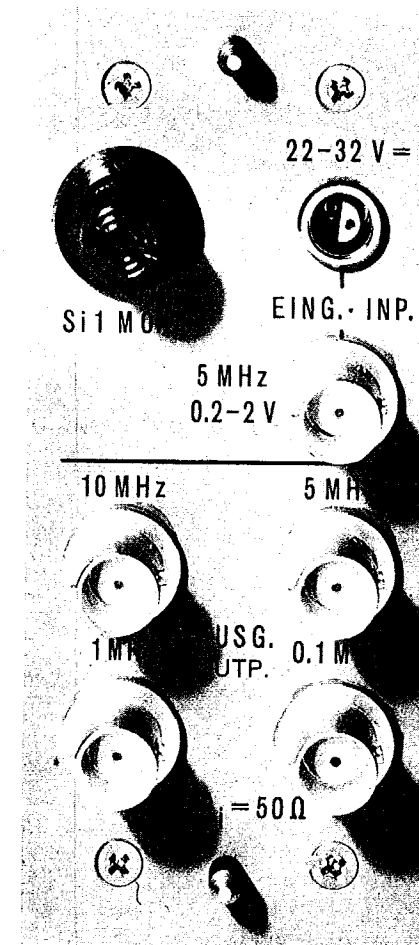


Fig. 3 Rear view

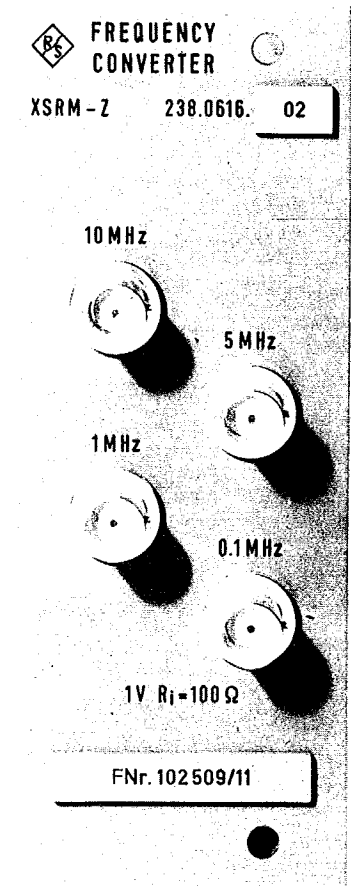


Fig. 2 Front view



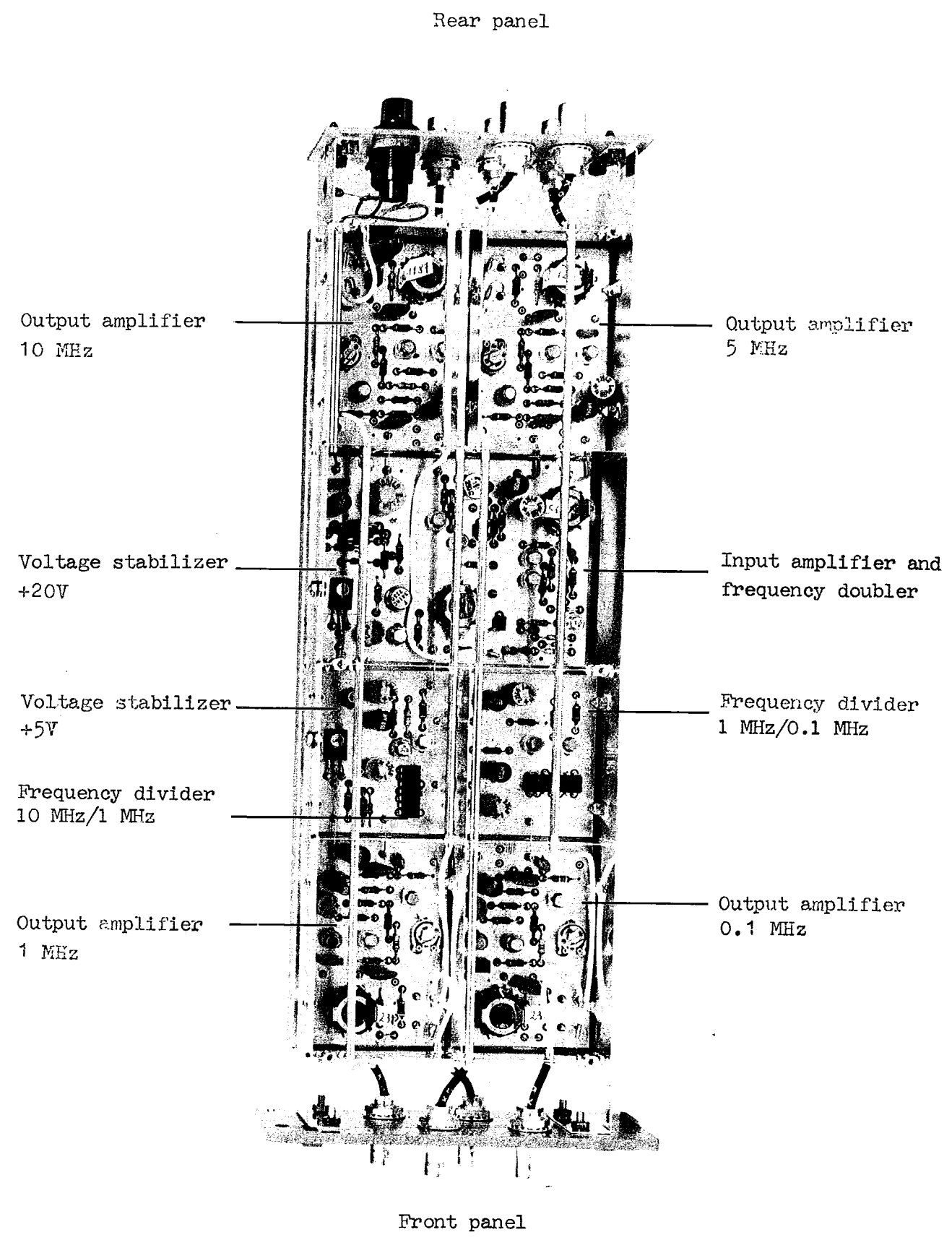
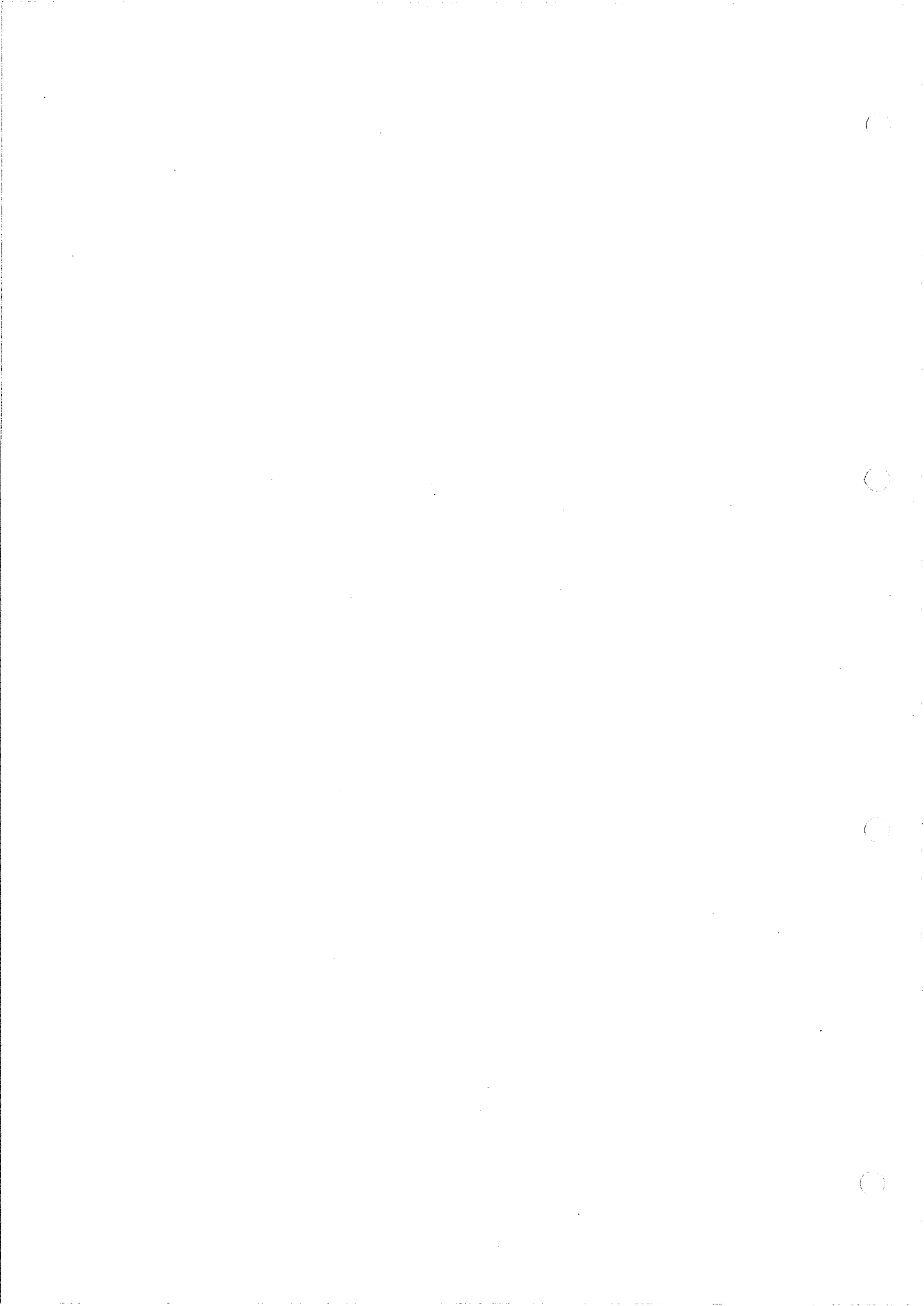


Fig. 4 Interior of Frequency Converter











ROHDE & SCHWARZ  
MÜNCHEN

Schalteillisten  
Stromläufe  
Bestückungspläne  
Parts lists  
Circuit diagrams  
Components plans



## R & S - SCHLÜSSELLISTE

Die R & S-Schaltteillisten nennen in der Spalte „Benennung / Beschreibung“ die technischen Daten der Bauelemente in Kurzform. Die Art des Bauelements (z. B. Schicht-, Draht-Widerstand usw.) beschreiben die 2 Kennbuchstaben vor der „Benennung“ (evtl. auch vor der Sachnummer“), die nachfolgend erklärt werden. In Ersatzteil-Bestellungen an R & S ist stets die Angabe der vollständigen Sachnummer erforderlich.

### R & S KEY LIST

The R & S Parts Lists give the technical data of the components in short form in the column "Benennung / Beschreibung" (designation). The type of component (e. g. depos.-carbon resistor, wire-wound resistor etc.) is indicated by 2 identification letters before the designation, possibly also before the "Sachnummer" (order number), which are explained below. When ordering spare parts from R & S, the complete order number must always be specified.

Kennbuchst.	Art des Bauelements	Identif.-letter	Type of component
AD	Diode, Gleichrichter	AD	Diode, rectifier
AE	Spezialdiode, z. B. Tunnel-, Kapazitäts-, Zener-Diode	AE	Diode (special), e. g. tunnel diode, varactor, Zener diode
AF	Fotoelement, z. B. Foto-Diode, -widerstand, Leuchtdiode	AF	Light-sensitive component, e. g. resistor, diode; LED
AG	Gleichrichter, z. B. Thyristor, Triac, Selengleichrichter	AG	Rectifier, e. g. thyristor, triac, selenium rectifier
AK	Kleinsignal-Transistor	AK	Low-power transistor
AL	Leistungs-Transistor	AL	High-power transistor
AM	Spezial-Transistor, z. B. FET, MOSFET	AM	Transistor (special), e. g. FET, MOS-FET
AP	Peltier-, Hall-Element	AP	Peltier element, Hall element
AR	Röhre für Empfänger, Verstärker, Gleichrichter	AR	Valve for receiver, amplifier, rectifier
AS	Spezialröhre, z. B. Senderöhre, EW-Widerstand, Stabilisator	AS	Valve (special), e. g. for transmitter; barretter, ballast valve
AT	Katodenstrahlröhre, z. B. Bildröhre, Ziffern-Anzeigeröhre	AT	Cathode-ray tube, e. g. picture tube, digital indicator tube
AW	Spannungs- oder temperaturabhängiger Widerstand	AW	Voltage- or temperature-dependent resistor
BC	Integr. Schaltkreis (Microcomp.)	BC	Integrated circuit (microcomputer)
BD	R & S - Dünnschichtschaltung	BD	R & S - thinfilm circuit
BG	Gerätebaugruppe	BG	Subassembly
BJ	Integr. Schaltkreis (Interface)	BJ	Integrated circuit (interface)
BK	Kernspeicher	BK	Core memory, magnetic memory
BL	Log. Schaltkreis z. B. Flop, Gatter, Counter	BL	Logic circuit, e. g. DTL, TTL, ECL, C-MOS
BM	Baustein, z. B. Mischer, Tuner	BM	Hybrid module, e. g. mixer, tuner
BO	Operationsverstärker	BO	Operational amplifier
BP	Anzeigeeinheit, Optokoppler	BP	Display section, opto coupler
BS	Ansteuerbaustein	BS	Decoder / driver
BV	Stromversorgung, Übersp.-Schutz	BV	Power pack, protective circuit
CB	Bypass-, Durchf.-Kondensator	CB	Bypass capacitor, feed-through capacitor
CC	Keramischer Kondensator	CC	Ceramic capacitor
CD	Drehkondensator	CD	Variable capacitor
CE	Elektrolyt-Kondensator	CE	Electrolytic capacitor
CG	Glimmer-Kondensator	CG	Mica capacitor
CH	Sperrschichtkondensator	CH	Semiconductor capacitor
CK	Kunstfolien-Kondensator	CK	Synthetic-foil capacitor
CL	Ker. Hochsp.-Kondensator	CL	HV capacitor (ceramic)
CM	Metallpapier-Kondensator	CM	MP capacitor
CN	Kondensatornetzwerk	CN	Capacitor network
CP	Papier-Kondensator	CP	Paper capacitor
CS	Störschutz-Kondensator	CS	Interference-suppression capacitor
CT	Trimmkondensator	CT	Trimmer capacitor
CV	Vakuum-Kondensator	CV	Vacuum capacitor

Diese Zeichnung ist unser Eigentum. Vervielfältigung, unbefugte Verwertung, Mitteilung an andere ist strafbar und schadenersatzpflichtig.



2 CA-3/77  
R 29500  
Blatt 7

Kenn- buchst.	Art des Bauelements	Identif.- letter	Type of component
DD	Schalt- und Wickeldrähte	DD	Hook-up or winding wire
DF	Flachleitung, Litze	DF	Flat multiple line, stranded wire
DG	Abgeschirmte Leitung	DG	Shielded line
DH	Koaxialkabel	DH	Coaxial line
DL	HF-Litze	DL	Litz wire
DM	Schalllitze	DM	Stranded wire
DN	Antennenstab	DN	Antenna rod
DS	Isol. Leitung mit Stecker	DS	Insulated cable with plug
EB	Blei-/NC-Akku, Batterie	EB	Lead or alkaline accumulator, battery
EF	Glühlampe, Leuchte	EF	Incandescent lamp, pilot lamp
EG	Glimmlampe	EG	Glow lamp
EK	Kontakt-Streifen, -Feder	FK	Contact clip, contact spring
EL	Lautspr., Kopfhörer, Mikrofon	EL	Loudspeaker, headphones, microphone
EM	Motor, Hubmagnet, Drehfeldsystem	EM	Motor, lifting magnet, synchro system
EO	Oszillator, z. B. Quarzoszillator	EO	Oscillator, e. g. crystal oscillator
EP	Tief-, Band-, Hochpaß, Bandsperre, Diskriminator	EP	Lowpass, bandpass, highpass filter, band-stop filter, discriminator
EQ	Schwing-/Filter-Quarz	EQ	Oscillator or filter crystal
ER	Resonator	ER	Resonator
ES	Passive SHF-Bauteile	ES	Passive SHF components
ET	Thermoſtat	ET	Thermostat
EV	Lüfter	EV	Ventilator
FA	Dezifix/Prezifix A	FA	R&S coaxial connector
FB	Dezifix B	FB	R&S coaxial connector
FC	Dezifix C	FC	R&S coaxial connector
FD	Dezifix D	FD	R&S coaxial connector
FE	Dezifix E/F/J	FE	R&S coaxial connector
FG	Koax-Umrüstsatz	FG	Coaxial screw-in assembly
FH	Koax-Übergang auf Fremdsystem	FH	Coaxial adaptor
FJ	BNC-Systemteil	FJ	BNC screw-in assembly
FK	Koax-UHF-Systemteil	FK	Coaxial UHF screw-in assembly
FM	Mehrfachstecker, Buchsenleiste	FM	Multipoint connector
FN	Netz-Steckverbindung	FN	AC-supply connector
FO	Runde Mehrfach-Steckverbindung	FO	Round multipoint connector
FP	Druckschalt.-Steckverbindung	FP	Multipoint connector for PC boards
FR	Fassung für Lampen, Sicherung, usw.	FR	Socket for lamp, fuse, etc.
FT	Schwachstrom-Steckverbindung	FT	LV plug and socket
FU	Hochsp.-Steckverbindung	FU	HV plug and socket
FV	Verbinder (z. B. AMP)	FV	Push-on connector
JB	Zeiger-Thermometer	JB	Pointer-type thermometer
JD	Drehspul-Anzeigeelement	JD	Moving-coil meter
JE	Dreheisen-Anzeigeelement	JE	Moving-iron meter
JF	Frequenz-Anzeigeelement	JF	Frequency meter
JG	Spannungs-Anzeigeelement	JG	Moving-coil meter with rectifier
JH	Betriebsstundenzähler	JH	Operating-hours counter
JJ	Impulszähler	JJ	Pulse counter
JK	Abstimmanzeiger	JK	Tuning indicator



Diese Zeichnung ist unser Eigentum. Vervielfältigung, unbefugte Verwertung, Mitteilung an andere ist strafbar und schadenersatzpflichtig.

Kennbuchst.	Art des Bauelements	Identif.-letter	Type of component
JM	Mechanisches Zählwerk	JM	Mechanical counter
JP	Projektions-Instrumente (Leuchtziffer)	JP	Panel meters
JQ	Leuchtziffern-Anzeigeeinstrument	JQ	Digital display
JS	Registrierendes Anzeigeeinstrument, Spiegelgalvanometer	JS	Recording meter, reflecting galvanometer
JU	Uhrwerk	JU	Clockwork
JW	Elektrodyn. Anzeigeeinstrument	JW	Electrodynamic meter
LC	Keramische Spule	LC	Ceramic coil
LD	Netz-, HF-Drossel, Df-Filter	LD	Choke, lead-through filter
LE	Einzelkreise, Bandfilter	LE	Single tuned circuit, bandpass filter
LP	Permanentmagnet	LP	Permanent magnet
LT	Netztransformator	LT	Power transformer
LU	NF-Übertrager	LU	AF transformer
LV	Variometer	LV	Variometer
RD	Drahtwiderstand	RD	Wire-wound resistor
RF	Kohleschicht-Widerstand	RF	Carbon-film resistor
RG	Metallglasur-Widerstand	RG	Metal-coated resistor
RJ	Metalloxyd-Widerstand	RJ	Metal-oxide resistor
RL	Metallfilm-Widerstand	RL	Metal-film resistor
RM	Widerstandsdraht	RM	Resistance wire
RN	Widerstandsnetzwerk	RN	Resistor network
RR	Draht-Potentiometer	RR	Wire-wound potentiometer
RS	Schicht-Potentiometer	RS	Carbon-film potentiometer
RT	Dämpfungsglied	RT	Attenuator
RV	Drahtwiderstand mit Abgriff	RV	Wire-wound resistor, tapped
RW	Wendelpotentiometer	RW	Helical potentiometer
SB	Drucktastenschalter	SB	Pushbutton switch
SD	Drehschalter	SD	Rotary switch
SF	Kontaktfeder, Schaltbuchse	SF	Spring contact
SH	HF-Koaxialschalter	SH	Coaxial RF switch
SK	Kipp-, Wipp- und Schiebeschalter	SK	Toggle switch, slide switch
SL	Leistungsschalter Netz/HF	SL	AC supply switch, high-power RF switch
SM	Mikroschalter	SM	Microswitch
SN	Elektromagnet, Relais	SN	Electromagnetic relay
SP	Leistungsrelais, Luftschütz	SP	Power relay, air-type contactor
SR	Reedrelais	SR	Reed relay
SS	Sicherung, Schutzschalter	SS	Fuse, automatic cut-out
ST	Thermoschalter	ST	Thermal circuit breaker
SU	Überspannungs-Ableiter	SU	Arrester
SW	Wechselrichter	SW	Inverter (DC-AC)
SZ	Zeitschalter	SZ	Time switch
VK	Klemme, Klemmleiste	VK	Clamp, terminal strip



2 CA-3/77

R 29500







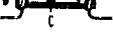

Blatt 9

**Anmerkung/Note:**

Die Wertangabe der weitgehend miniaturisierten Bauelemente erfolgt überwiegend durch Farbkennzeichnungen, deren Bedeutung der nachfolgenden Tabelle entnommen werden kann.

The electrical values of the largely miniaturized components are mainly identified by a colour code, the meaning of which can be taken from the table below.

**Farbcode für Widerstände und Kondensatoren / Colour code for resistors and capacitors**

Farbe	A	B	C	D	Anordnungsbeispiele für		Definitionen*
					Widerstände (R)	Kondensat (C)	
Schwarz/Black	-	0					Kennzeichen A (Bauteilfarbe/1. Farbring) = 1. Zahl / Marking A (body colour or first coloured ring) = 1st digit; Kennzeichen B (Bauteilende/2. Farbring) = 2. Zahl / Marking B (body end or second coloured ring) = 2nd digit; Kennzeichen C (Punkt/ 3. Farbring) = 3. Zahl = Zahl der Nullen / Marking C (dot or third coloured ring) = number of zeroes; Kennzeichen D (Punkt/ 4. Farbring) = Toleranz des Nennwerts in %. (Fehlendes Kennzeichen für D bedeutet + 20%) Marking D (dot or fourth coloured ring) = tolerance on nominal value in %. (with no D marking; tolerance = ± 20%) Das Fehlen eines Kennzeichens bedeutet, daß die Farbe des Bauteilkörpers die Wertangabe darstellt. / The absense of a marking signifies that the body colour gives the corresponding information. * siehe auch DIN 41 429 und DIN 40825 / see also IEC publication 62-1952 and 62-1968.
Braun/Brown	1	1	0	± 1%			
Rot/Red	2	2	00	± 2%			
Orange	3	3	000				
Gelb/Yellow	4	4	0000				
Grün/Green	5	5	00000	± 0,5%			
Blau/Blue	6	6	000000				
Violett	7	7	-				
Grau/Gray	8	8	-				
Weiß/White	9	9	-				
Gold	-	-	-	± 5%			
Silber/Silver	-	-	-	± 10%			
Ohne Farbe/ No colour	-	-	-	± 20%			





Kennzeichen	Benennung / Beschreibung	Sachnummer	enthalten in
A	FREQUENCY CONVERT. XSRM-Z Z HIERZU STROML. 238.0616 S	238.0616	238.0616
B1	BL SN8490N DECADE-COUNTER	009.3754	238.1064
B2	BL SN8490N DEK. ZAEHLER	238.1135	238.1112
B3	BO MA741C -0+70 OP=VERST	BO 009.1300	238.1012
BU1	FJ EINBAUBUCHSE SYST. BNC ENTHALTEN IN K1	FJ 017.6636	238.1412
BU2	FJ EINBAUBUCHSE SYST. BNC ENTHALTEN IN K2	FJ 017.6636	238.1429
BU3	FJ EINBAUBUCHSE SYST. BNC ENTHALTEN IN K3	FJ 017.6636	238.1435
BU4	FJ EINBAUBUCHSE SYST. BNC ENTHALTEN IN K4	FJ 017.6636	238.1441
BU5	FJ EINBAUBUCHSE SYST. BNC ENTHALTEN IN K5	FJ 017.6636	238.1458
BU6	FJ EINBAUBUCHSE SYST. BNC ENTHALTEN IN K6	FJ 017.6636	238.1464
BU7	FJ EINBAUBUCHSE SYST. BNC ENTHALTEN IN K7	FJ 017.6636	238.1470
BU8	FJ EINBAUBUCHSE SYST. BNC ENTHALTEN IN K8	FJ 017.6636	238.1487
BU9	FJ EINBAUBUCHSE SYST. BNC ENTHALTEN IN K9	FJ 017.6636	238.1493
BU10	FO EINBAUBUCHSE 2 POLIG	070.4140	238.0616
C1	CC 1NF+-20%4HDK10000	CC 066.5817	238.1012
C2	CC 1NF+-20%4HDK10000	CC 066.5817	238.1012
C3	CC 100PF+-5%100V NPO VIE	CC 060.0771	238.1012
C4			238.1012
C5	TRIMMWERT KER. VIELSCH.		238.1012
C6	TRIMMWERT KER. VIELSCH.		238.1012
C7	CC 100PF+-5%100V NPO VIE	CC 060.0771	238.1012
C8	CC 1NF+-20%4HDK10000	CC 066.5817	238.1012
C10	CE 22MF 40V RD9X13 TOPF	CE 022.7572	238.1012
C11	CE 22MF 40V RD9X13 TOPF	CE 022.7572	238.1064
C15	CE 22MF 40V RD9X13 TOPF	CE 022.7572	238.1064
C16	CE 22MF 40V RD9X13 TOPF	CE 022.7572	238.1112
C20	CE 22MF 40V RD9X13 TOPF	CE 022.7572	238.1112
C21	CE 22MF 40V RD9X13 TOPF	CE 022.7572	238.1012
C22	CE 100MF 40V RD13X17 TOPF	CE 022.7595	238.1012
C22	CC 100NF+-10%100V K1200VI	CC 060.1149	238.1012
C30	CC 10 NF +100%HDK6000	CC 022.0678	238.1164
C31	CC 47PF+-10%200V5K1200VIE	CC 084.5215	238.1164
C32			238.1164
C33	TRIMMWERT KER. VIELSCH.		238.1164
C33	CC 330PF+-10%100V K1200VI	CC 060.1090	238.1164
C34	CC 10 NF +100%HDK6000	CC 022.0678	238.1164
C35	CE 22MF 40V RD9X13 TOPF	CE 022.7572	238.1164
C40	CC 10 NF +100%HDK6000	CC 022.0678	238.1212
C41	CC 82PF+-5%100V NPO VIEL	CC 060.0765	238.1212
C42			238.1212
C43	TRIMMWERT KER. VIELSCH.		238.1212
C43	CC 10 NF +100%HDK6000	CC 022.0678	238.1212

Diese Unterlage ist unser Eigentum. Vervielfältigung,  
 unbefugte Verwertung, Mitteilung an andere ist strafbar  
 und schadenersatzpflichtig.





**ROHDE & SCHWARZ**  
MÜNCHEN

ÄZ Datum  
01 0576

Schaltteilliste für  
FREQUENCY CONVERT. XSRM-Z

Sachnummer  
238.0616 SA

Blatt  
Nr.

02

Kennzeichen	Benennung / Beschreibung	Sachnummer	enthalten in
C44	CE 22MF 40V RD9X13 TOPF	CE 022.7572	238.1212
C50	CC 10 NF +100%HDK6000	CC 022.0678	238.1264
C51	CE 22MF 40V RD9X13 TOPF	CE 022.7572	238.1264
C52	CC 100PF+ $\pm$ 20% HDK700 RD5	CC 006.0431	238.1264
C53	CC 560PF+ $\pm$ 5%100V NPO VIE	CC 060.0865	238.1264
C54			238.1264
	TRIMMWERT KER. VIELSCH.		
C55	CC 10 NF +100%HDK6000	CC 022.0678	238.1264
C60	CC 10 NF +100%HDK6000	CC 022.0678	238.1312
C61	CE 22MF 40V RD9X13 TOPF	CE 022.7572	238.1312
C62	CC 220PF+ $\pm$ 20% HDK2000 RD5	CC 006.0454	238.1312
C63	CC 5,6NF+ $\pm$ 5%100V NPO VIE	CC 060.0988	238.1312
C64			238.1312
	TRIMMWERT KER. VIELSCH.		
C65	CC 10 NF +100%HDK6000	CC 022.0678	238.1312
GL1	AD 1N4151 SI 50V 200MIA	AD 012.0723	238.1012
GL2	AD 1N4151 SI 50V 200MIA	AD 012.0723	238.1012
GL5	AE 1N823 REF. DI. 6,2V+ $\pm$ 0,3	AE 012.2278	238.1012
GL6	AE BZX79/C15 Z-DIODE 5%	AE 012.2555	238.1012
GL7	AG 1N4007 SI 1A 1000V	AG 013.0310	238.1012
K1	KABEL Z	238.1412	238.0616
K2	KABEL Z	238.1429	238.0616
K3	KABEL Z	238.1435	238.0616
K4	KABEL Z	238.1441	238.0616
K5	KABEL Z	238.1458	238.0616
K6	KABEL Z	238.1464	238.0616
K7	KABEL Z	238.1470	238.0616
K8	KABEL Z	238.1487	238.0616
K9	KABEL Z	238.1493	238.0616
L1	LD 150MH BEI 0,17A 6,20HM	LD 026.3388	238.1012
L2	LD 150MH BEI 0,17A 6,20HM	LD 026.3388	238.1064
L3	LD 150MH BEI 0,17A 6,20HM	LD 026.3388	238.1112
L4	LD 150MH BEI 0,17A 6,20HM	LD 026.3388	238.1112
L5	LD 150MH BEI 0,17A 6,20HM	LD 026.3388	238.1012
L10	LD 150MH BEI 0,17A 6,20HM	LD 026.3388	238.1164
L11	LD 1MH BEI 1,1 A 0,36 OHM	LD 026.3142	238.1164
L15	LD 150MH BEI 0,17A 6,20HM	LD 026.3388	238.1212
L20	LD 150MH BEI 0,17A 6,20HM	LD 026.3388	238.1264
L21	LD 150MH BEI 0,17A 6,20HM	LD 026.3388	238.1264
L25	LD 150MH BEI 0,17A 6,20HM	LD 026.3388	238.1312
R1	RF 0,25W470 OHM + $\pm$ 5%	RF 069.4711	238.1012
R2	RF 0,25W470 OHM + $\pm$ 5%	RF 069.4711	238.1012
R3	RF 0,25W2,7KOHM + $\pm$ 5%	RF 069.2725	238.1012
R4	RF 0,25W 22 OHM + $\pm$ 5%	RF 069.2202	238.1012
R5	RF 0,25W2,7KOHM + $\pm$ 5%	RF 069.2725	238.1012
R6	RF 0,25W4,7KOHM + $\pm$ 5%	RF 069.4728	238.1012
R7	RF 0,25W 47 OHM + $\pm$ 5%	RF 069.4705	238.1012
R8	RF 0,25W 1KOHM + $\pm$ 5%	RF 069.1029	238.1012
R9	RF 0,25W 47 OHM + $\pm$ 5%	RF 069.4705	238.1012
R10	RF 0,25W3,9KOHM + $\pm$ 5%	RF 069.3921	238.1012
R11	RF 0,25W 22 OHM + $\pm$ 5%	RF 069.2202	238.1012
R12	RF 0,25W560 OHM + $\pm$ 5%	RF 069.5618	238.1012
R13	RS 0,5W 220OHM+ $\pm$ 20%KURVE 1	RS 066.8622	238.1012

Diese Unterlage ist unser Eigentum. Vervielfältigung, unbefugte Verwertung, Mitteilung an andere ist strafbar und schadensersatzpflichtig.





Kennzeichen	Benennung / Beschreibung	Sachnummer	enthalten in
R14	RF 0,25W560 OHM +-5%	RF 069.5618	238.1012
R15	RF 0,25W 47 OHM +-5%	RF 069.4705	238.1012
R16	RF 0,25W2,7KOHM +-5%	RF 069.2725	238.1012
R20	RF 0,25W 47 OHM +-5%	RF 069.4705	238.1064
R21	RF 0,25W3,3KOHM +-5%	RF 069.3321	238.1064
R22	RF 0,25W680 OHM +-5%	RF 069.6814	238.1064
R23	RL 0,25W 12,1KOHM+-1%TK50	RL 083.1351	238.1064
R24	RL 0,25W 3,92KOHM+-1%TK50	RL 083.1039	238.1064
R25	RL 0,25W 10,0KOHM+-1%TK50	RL 083.1297	238.1064
R26	RF 0,25W4,7KOHM +-5%	RF 069.4728	238.1064
R30	RF 0,25W 1KOHM +-5%	RF 069.1029	238.1112
R31	RF 0,25W 1KOHM +-5%	RF 069.1029	238.1112
R32	RF 0,25W 15KOHM +-5%	RF 069.1535	238.1112
R33	RF 0,25W4,7KOHM +-5%	RF 069.4728	238.1112
R40			238.1012
	TRIMMWERT 0,25W		
R41	RF 0,25W8,2KOHM +-5%	RF 069.8223	238.1012
R42	RF 0,25W 15KOHM +-5%	RF 069.1535	238.1012
R43	RF 0,5 W 1,2 KOHM +-5%	RF 007.1383	238.1012
R44	RF 0,25W 1KOHM +-5%	RF 069.1029	238.1012
R45	RF 0,25W2,2KOHM +-5%	RF 069.2225	238.1012
R46	RF 0,25W390 OHM +-5%	RF 069.3915	238.1012
R50	RF 0,25W100 OHM +-5%	RF 069.1012	238.1164
R51	RF 0,25W 47KOHM +-5%	RF 069.4734	238.1164
R52	RF 0,25W 82KOHM +-5%	RF 069.8230	238.1164
R53	RF 0,25W 10KOHM +-5%	RF 069.1035	238.1164
R54	RF 0,25W2,2KOHM +-5%	RF 069.2225	238.1164
R55	RF 0,25W 10 OHM +-5%	RF 069.1006	238.1164
R56	RF 0,25W820 OHM +-5%	RF 069.8217	238.1164
R57	RS 0,5W2,2KOHM+-20%KURVE1	RS 066.8651	238.1164
R58	RF 0,25W 10 OHM +-5%	RF 069.1006	238.1164
R59	RF 0,25W 56 OHM +-5%	RF 069.5601	238.1164
R60	RF 0,25W 47 OHM +-5%	RF 069.4705	238.1164
R70	RF 0,25W100 OHM +-5%	RF 069.1012	238.1212
R71	RF 0,25W 47KOHM +-5%	RF 069.4734	238.1212
R72	RF 0,25W 82KOHM +-5%	RF 069.8230	238.1212
R73	RF 0,25W 15KOHM +-5%	RF 069.1535	238.1212
R74	RF 0,25W2,2KOHM +-5%	RF 069.2225	238.1212
R75	RF 0,25W 10 OHM +-5%	RF 069.1006	238.1212
R76	RF 0,25W820 OHM +-5%	RF 069.8217	238.1212
R77	RS 0,5W2,2KOHM+-20%KURVE1	RS 066.8651	238.1212
R78	RF 0,25W 10 OHM +-5%	RF 069.1006	238.1212
R79	RF 0,25W 56 OHM +-5%	RF 069.5601	238.1212
R80	RF 0,25W 47 OHM +-5%	RF 069.4705	238.1212
R90	RF 0,25W470 OHM +-5%	RF 069.4711	238.1264
R91	RF 0,25W 47KOHM +-5%	RF 069.4734	238.1264
R92	RF 0,25W 82KOHM +-5%	RF 069.8230	238.1264
R93	RF 0,25W 15KOHM +-5%	RF 069.1535	238.1264
R94	RF 0,25W2,2KOHM +-5%	RF 069.2225	238.1264
R95	RF 0,25W 10 OHM +-5%	RF 069.1006	238.1264
R96	RF 0,25W820 OHM +-5%	RF 069.8217	238.1264
R97	RS 0,5W2,2KOHM+-20%KURVE1	RS 066.8651	238.1264
R98	RF 0,25W 10 OHM +-5%	RF 069.1006	238.1264
R99	RF 0,25W 56 OHM +-5%	RF 069.5601	238.1264
R100	RF 0,25W 47 OHM +-5%	RF 069.4705	238.1264
R110	RF 0,25W470 OHM +-5%	RF 069.4711	238.1312
R111	RF 0,25W 47KOHM +-5%	RF 069.4734	238.1312

Diese Unterlage ist unser Eigentum. Vervielfältigung, unbefugte Verwertung, Mitteilung an andere ist strafbar und schadenersatzpflichtig.



Kennzeichen	Benennung / Beschreibung	Sachnummer	enthalten in
R112	RF 0,25W 82KOHM +-5%	RF 069.8230	238.1312
R113	RF 0,25W 15KOHM +-5%	RF 069.1535	238.1312
R114	RF 0,25W2,2KOHM +-5%	RF 069.2225	238.1312
R115	RF 0,25W 10 OHM +-5%	RF 069.1006	238.1312
R116	RF 0,25W820 OHM +-5%	RF 069.8217	238.1312
R117	RS 0,5W2,2KOHM+-20%KURVE1	RS 066.8651	238.1312
R118	RF 0,25W 10 OHM +-5%	RF 069.1006	238.1312
R119	RF 0,25W 56 OHM +-5%	RF 069.5601	238.1312
R120	RF 0,25W 47 OHM +-5%	RF 069.4705	238.1312
SI1	SS SCHMEKZS.MO,2C DIN4157	SS 020.7223	238.0616
T1	AK 2N2369 NPN 40V 200MIA	AK 010.4680	238.1012
T2	AK BCY59CI NPN 45V200MIA	AK 010.5163	238.1012
T3	AK BCY59CI NPN 45V200MIA	AK 010.5163	238.1012
T4	AK BCY79IX PNP 45V200MIA	AK 010.3777	238.1012
T5	AK BCY79IX PNP 45V200MIA	AK 010.3777	238.1012
T10	AK BCY79IX PNP 45V200MIA	AK 010.3777	238.1064
T11	AK 2N2369 NPN 40V 200MIA	AK 010.4680	238.1064
T12	AL 2N 4922 SI NPN 60V 1A	010.0903	238.1064
T13	AK BCY79IX PNP 45V200MIA	AK 010.3777	238.1064
T15	AK 2N2369 NPN 40V 200MIA	AK 010.4680	238.1112
T16	AK 2N2369 NPN 40V 200MIA	AK 010.4680	238.1112
T20	AK BCY59CI NPN 45V200MIA	AK 010.5163	238.1012
T21	AL 2N4919 SI PNP 60V 1A	010.0361	238.1012
T25	AK BCY79IX PNP 45V200MIA	AK 010.3777	238.1164
T26	AK BCY59CI NPN 45V200MIA	AK 010.5163	238.1164
T27	AK BCY59CI NPN 45V200MIA	AK 010.5163	238.1164
T30	AK BCY79IX PNP 45V200MIA	AK 010.3777	238.1212
T31	AK BCY59CI NPN 45V200MIA	AK 010.5163	238.1212
T32	AK BCY59CI NPN 45V200MIA	AK 010.5163	238.1212
T35	AK BCY79IX PNP 45V200MIA	AK 010.3777	238.1264
T36	AK BCY59CI NPN 45V200MIA	AK 010.5163	238.1264
T37	AK BCY59CI NPN 45V200MIA	AK 010.5163	238.1264
T40	AK BCY79IX PNP 45V200MIA	AK 010.3777	238.1312
T41	AK BCY59CI NPN 45V200MIA	AK 010.5163	238.1312
T42	AK BCY59CI NPN 45V200MIA	AK 010.5163	238.1312
TR1	UEBERTRAGER Z	238.1035	238.1012
TR2	UEBERTRAGER Z	238.1041	238.1012
TR3	UEBERTRAGER Z	238.1187	238.1164
TR4	UEBERTRAGER Z	238.1235	238.1212
TR5	UEBERTRAGER Z	238.1287	238.1264
TR6	UEBERTRAGER Z	238.1335	238.1312

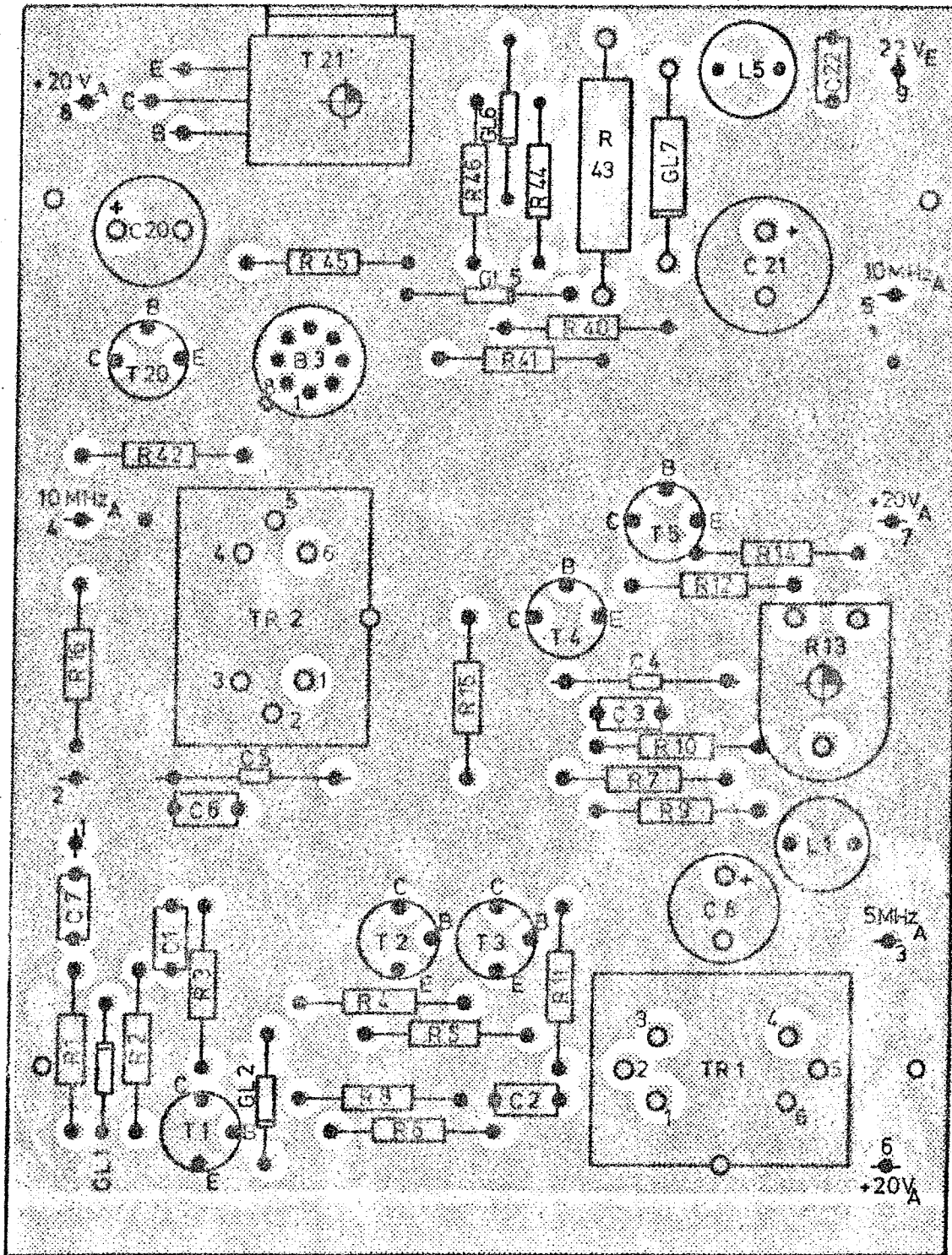
ENDE

 Diese Unterlage ist unser Eigentum. Vervielfältigung,  
 unbefugte Verwertung, Mitteilung an andere ist strafbar  
 und schadenersatzpflichtig.

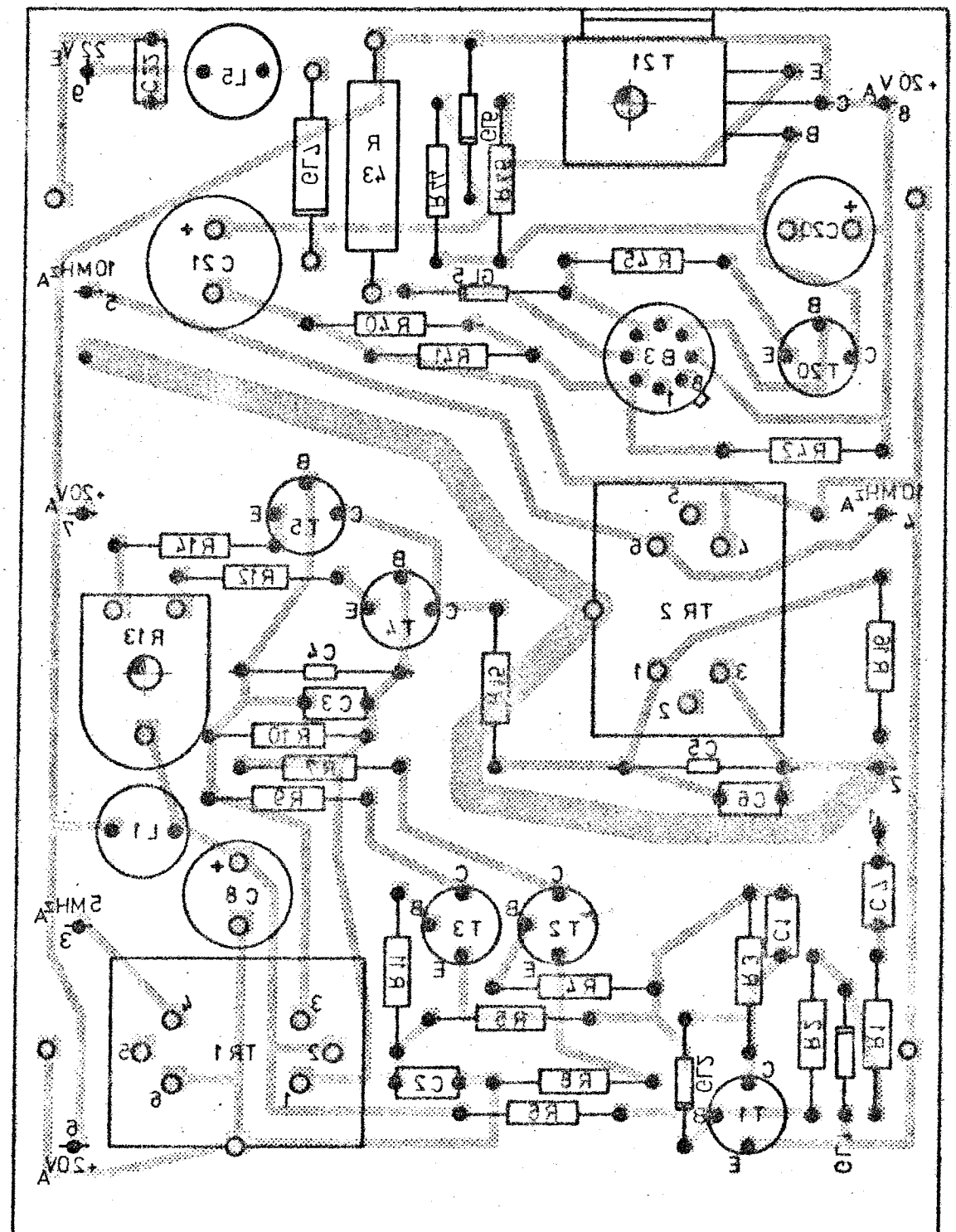




Ansicht und Leitungsführung Bauteilseite  
View of components side with tracks



Ansicht und Leitungsführung Leiterseite  
View of printed side with tracks



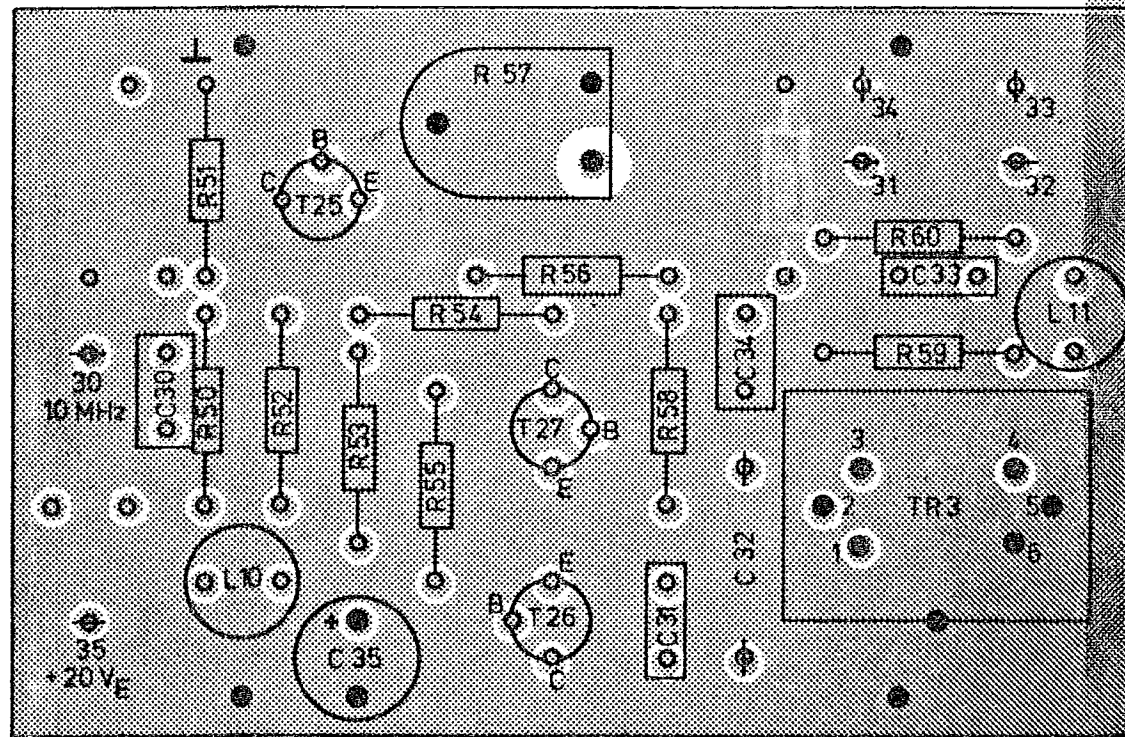
Datum		Name		Halbzeug, Werkstoff		Maßstab 2:1		Unitat Maße	
A	3.10.73	Mw				Benennung: Eingangverst. u. Verdoppler INPUT AMPLIFIER AND DOUBLER			
B	20036	15.4.76	Bt			Zeichnung besteht aus 2 Blatt Blatt-Nr 2			
registriert in Ver.z				erste Z.		Zeichn. Nr.		238.1012	
238.0616 V		238.0616		ROHDE & SCHWARZ		Steine		per Datum	
1GME		22.8.73 Pt.		5.10.73 Mw		bearb. Datum		neu art Datum	
MÜNCHEN						Grav. Nr.		nur für K.Ordner	

ISO Projektion, Methode 1

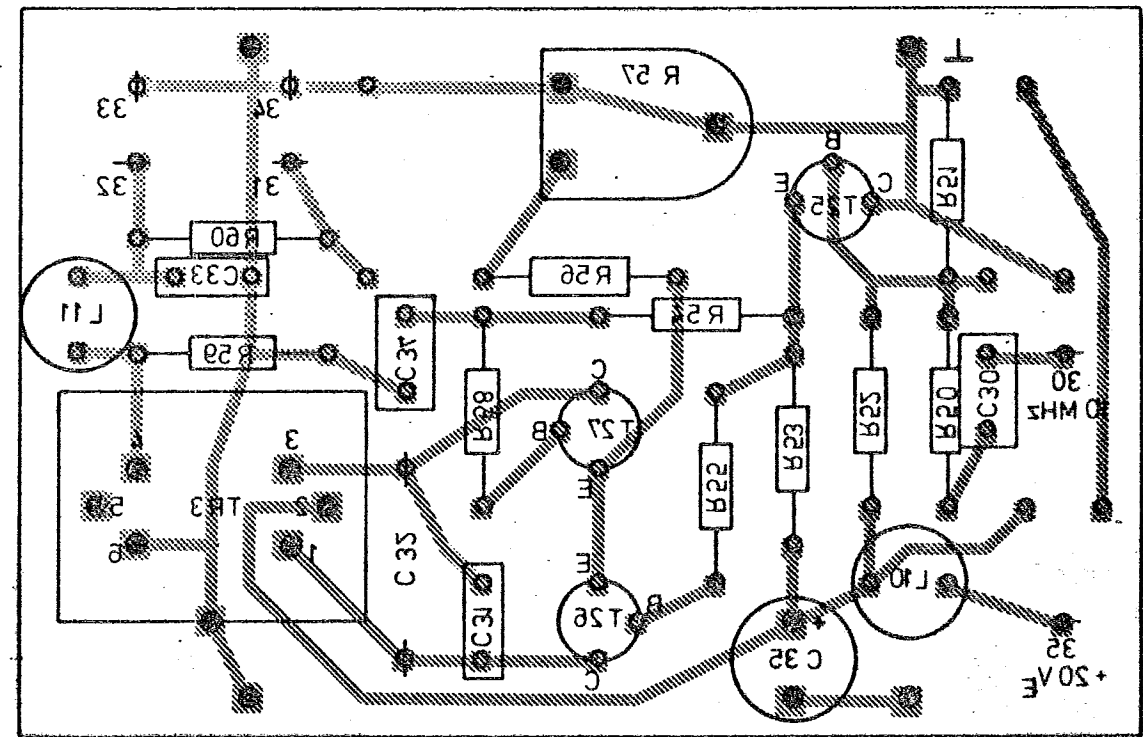




Ansicht und Leitungsführung Bauteilseite  
View of components side with tracks



Ansicht und Leitungsführung Leiterseite  
View of printed side with tracks



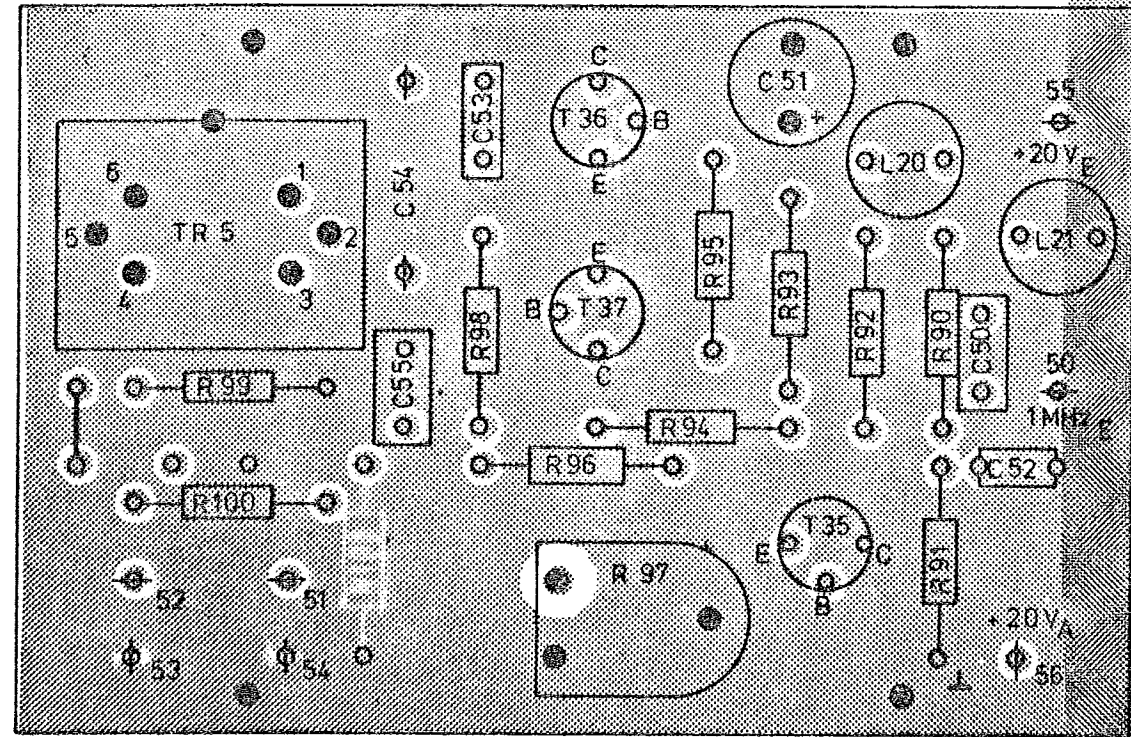
Ind. Nr.	Änd. Nr.	Mittig Nr.	Datum	Name	Halbzeug, Werkstoff	Maßstab	2:1	Untol. Maße
						Benennung		Ausgangsverstärker 10 MHz OUTPUT AMPLIFIER 10 MHz
						Zeichnung besteht aus		2 Blatt Blatt-Nr 2
					registr. in Verz.	erste Z.	Zeichn. Nr.	
					238.0616 V	238.0616	238.1164	
					Stelle	gez Datum	bearb Datum	geprüft Datum
					1GME	23.8.73 Pt.	3.10.73 Mw	Ordn.-Nr. (nur für K-Order)

ISO Proportion  
Methode E

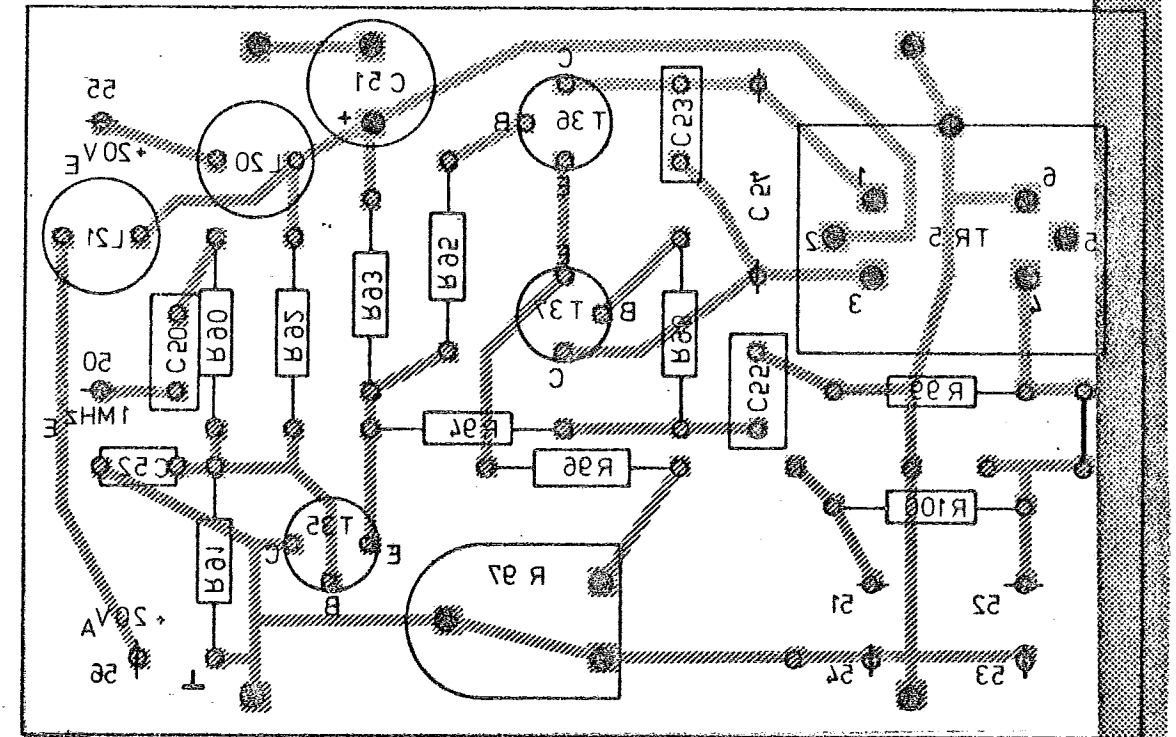




Ansicht und Leitungsführung Bauteilseite  
View of components side with tracks



Ansicht und Leitungsführung Leiterseite  
View of printed side with tracks



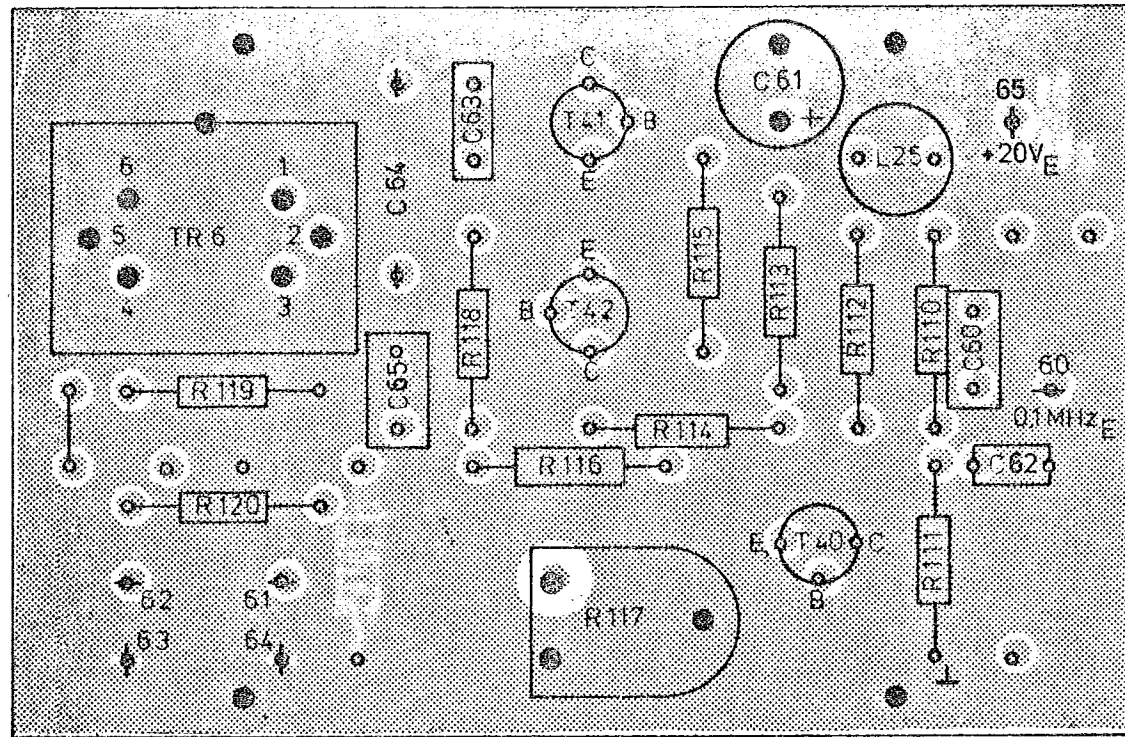
Die hier mit 3. Linie vert. an rechte dringende  
 unbedingte Verwertung Mitteilung an andere ist  
 strafbar und ist nach dem Gesetz verboten.

30. Projektion,  
 Methode E

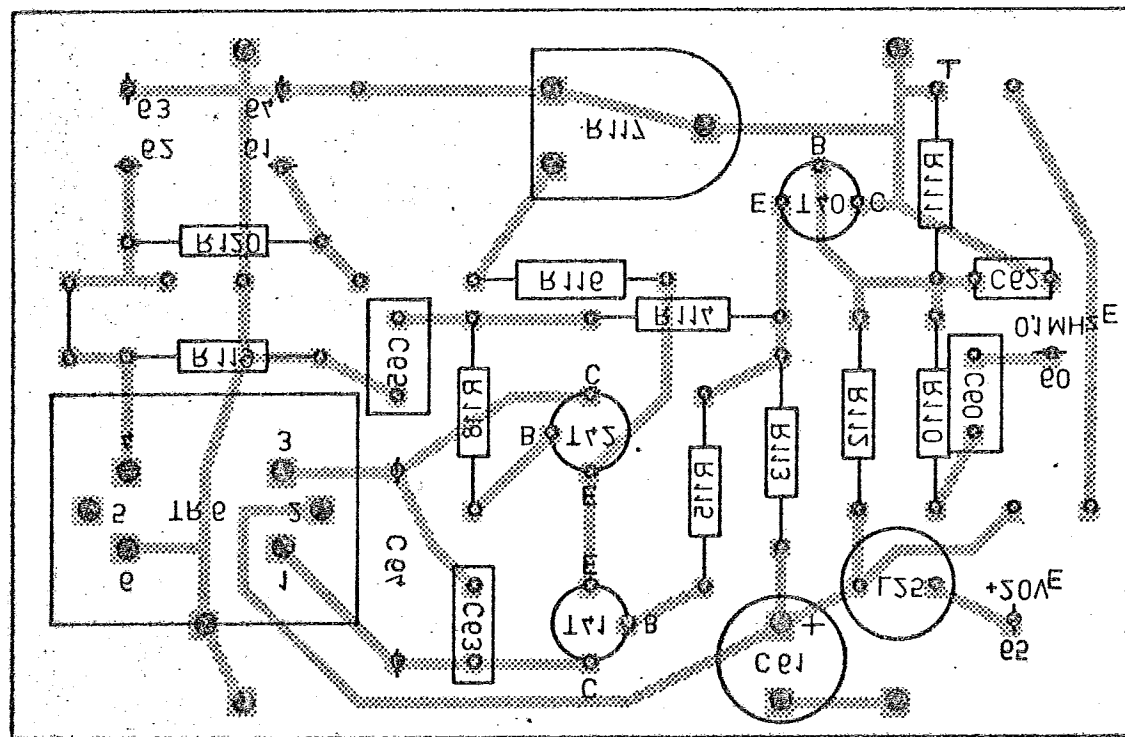
And. Nr.	And. Mittig Nr.	Datum	Name	Halbzeug, Werkstoff	Maßstab 2:1	Untol. -- Maße
					Benennung Ausgangsverstärker 1MHz OUTPUT AMPLIFIER 1MHz	Z
					Zeichnung besteht aus 2 Blatt	Blatt-Nr. 2
				registr. in Verz. 238.0616 V	erste Z. 238.0616	Zeichn. Nr. 238.1264
ROHDE & SCHWARZ MÜNCHEN				Stelle 1GME	gez Datum 24.8.73 Pt.	bearb Datum 3.10.73 Mw
				geprüft Datum	Ordn. -Nr. (nur für K-Ordner)	







Ansicht und Leitungsführung Bauteilseite  
View of components side with tracks



Ansicht und Leitungsführung Leiterseite  
View of printed side with tracks

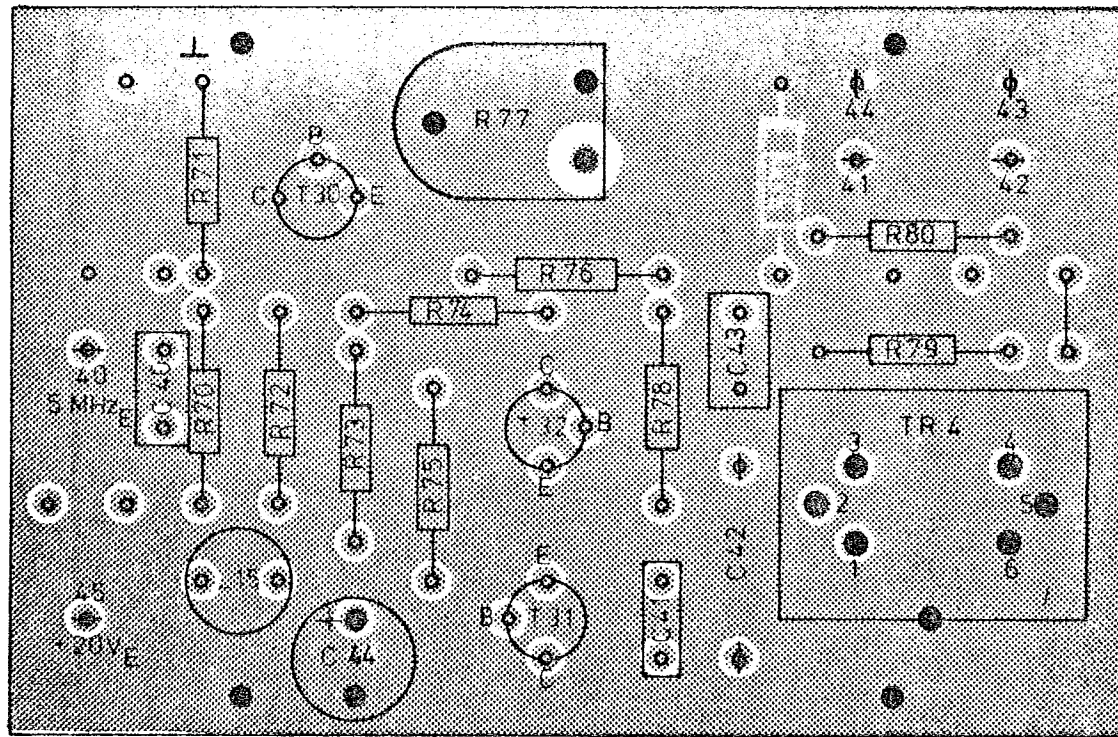
nur bei 3.10.73 vor. von der Fertigung  
 absolute exakte Ausführung erforderlich, da andere Art  
 Maßstäbe und Unvollständigkeit

Präzision,  
 Methode E

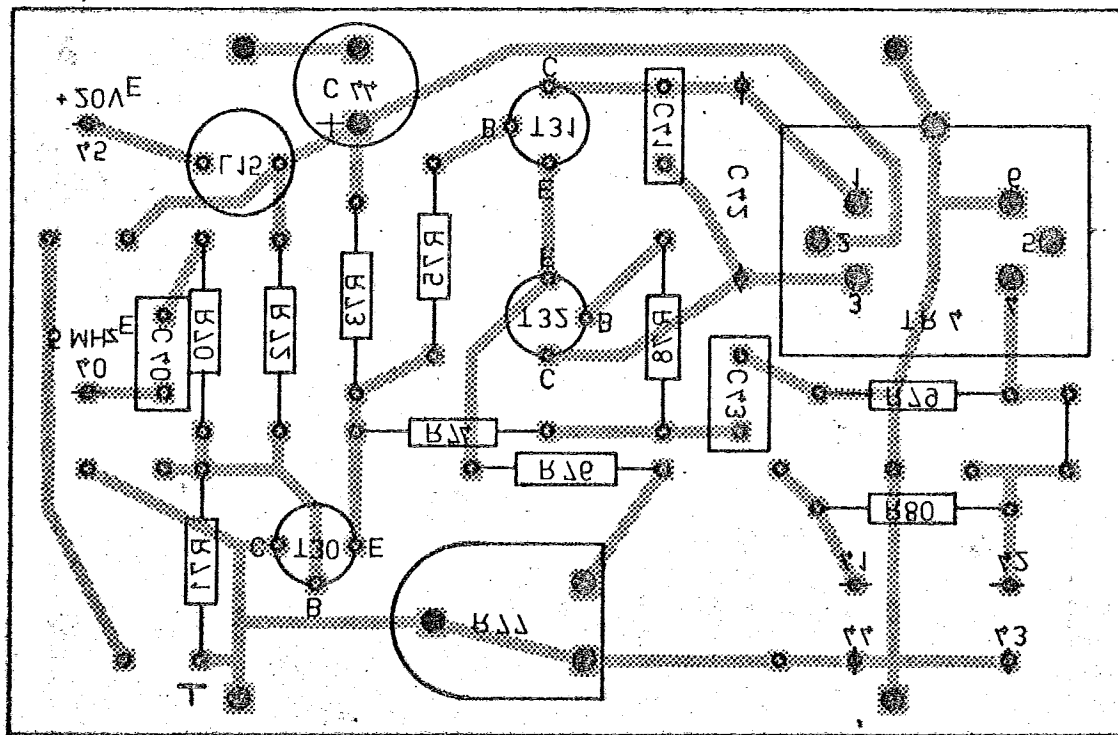
und List	Änd. Nr.	Datum	Name	Halbzeug, Werkstoff	Maßstab 2:1	Umfol- Maße
A		10.10.73	Mw		Benennung Ausgangsverstärker 0,1 MHz OUTPUT AMPLIFIER 0.1 MHz	Z
					Zeichnung besteht aus 2 Blatt	Blatt-Nr. 2
				registr. in Verz. 238.0616 V	erste Z. 238.0616	Zeichn. Nr. 238.1312
				ROHDE & SCHWARZ MÜNCHEN	Stelle 1 GME	gez. Datum 27.8.73 MM
					bearb. Datum 3.10.73 Mw	geprüft Datum
						Ordn.-Nr. (nur für K-Ordnr.)







Ansicht und Leitungsführung Bauteilseite  
View of components side with tracks



Ansicht und Leitungsführung Leiterseite  
View of printed side with tracks

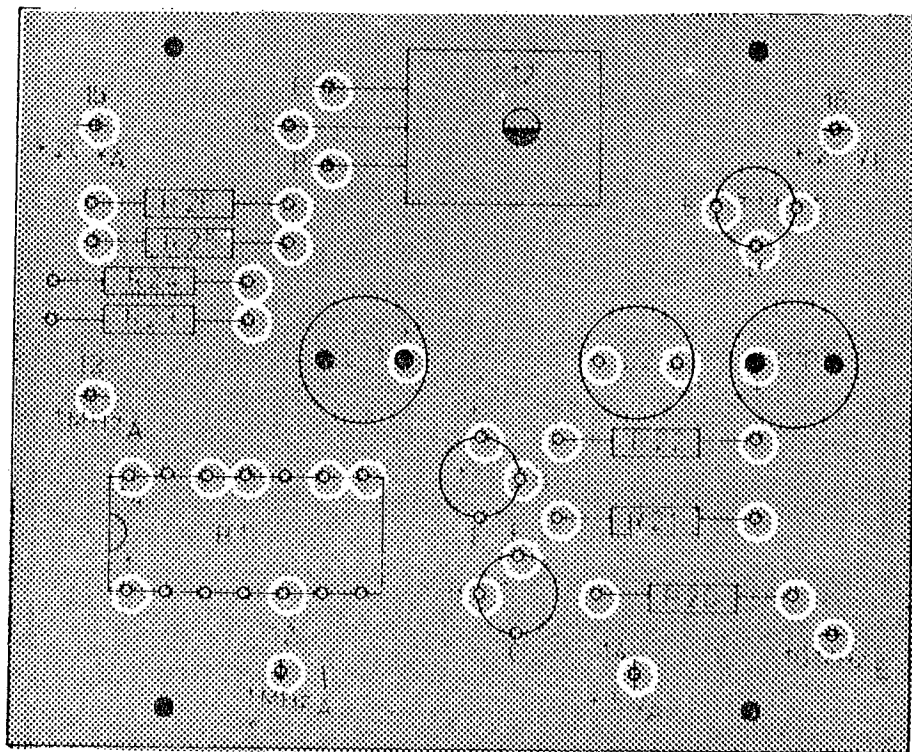
And Zust	And. Mittig Nr	Datum	Name	Halbzeug, Werkstoff	Maßstab 2:1	Untol. Maße
					Benennung Ausgangsverstärker 5 MHz OUTPUT AMPLIFIER 5 MHz	Z
					Zeichnung besteht aus 2 Blatt	Blatt-Nr. 2
				registr. in Verz. 238.0616 V	erste Z. 238.0616	Zeichn. Nr. 238.1212
				Stelle 1 GME	gez Datum 27.8.73 MM	bearb Datum 3.10.73 Mw
					geprüft Datum	Ordn.-Nr. (nur für K-Ordner)

ISO Preparation,  
Methode E

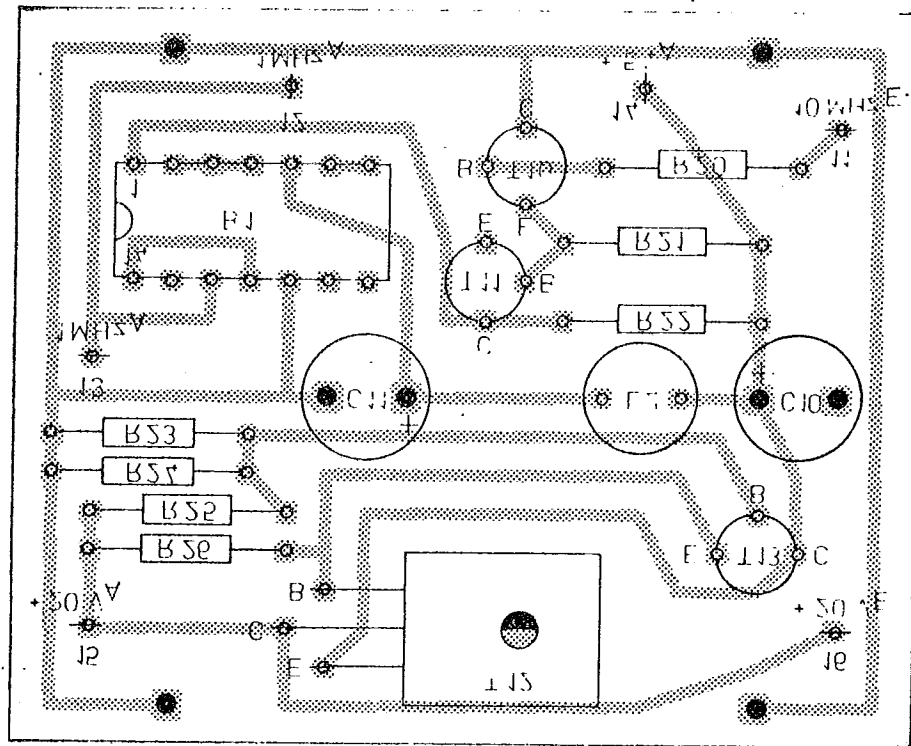
1. 2. 3. 4. 5. 6. 7. 8. 9. 10. 11. 12. 13. 14. 15. 16. 17. 18. 19. 20. 21. 22. 23. 24. 25. 26. 27. 28. 29. 30. 31. 32. 33. 34. 35. 36. 37. 38. 39. 40. 41. 42. 43. 44. 45. 46. 47. 48. 49. 50. 51. 52. 53. 54. 55. 56. 57. 58. 59. 60. 61. 62. 63. 64. 65. 66. 67. 68. 69. 70. 71. 72. 73. 74. 75. 76. 77. 78. 79. 80. 81. 82. 83. 84. 85. 86. 87. 88. 89. 90. 91. 92. 93. 94. 95. 96. 97. 98. 99. 100.



Ansicht und Leitungsführung Bauteilseite  
View of components side with tracks



Ansicht und Leitungsführung Leiterseite  
View of printed side with tracks



|      |     |        |       |      |                         |  |     |          |  |
|------|-----|--------|-------|------|-------------------------|--|-----|----------|--|
| Ang. | 300 | Mittel | Datum | Name | Herstellung, Werk-leit. | Maßstab  | 2:1 | Maß      |  |
|      |     |        |       |      |                         | Herkunfts: Frequenzteiler 10MHz-1MHz<br>FREQUENCY DIVIDER 10MHz-1MHz |     |          |  |
|      |     |        |       |      |                         | Zeichnung besteht aus 2 Blättern   Blatt Nr. 2                       |     |          |  |
|      |     |        |       |      |                         | 238.0616 V   |     | 238.0616 |  |
|      |     |        |       |      |                         | 238.1064   |     | Z        |  |



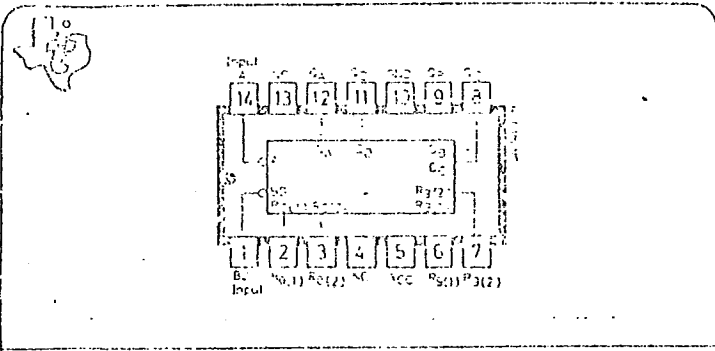
RGHDE & SCHWARZ  
MANNHEIM

1 GME 23.8.73 MM 3.10.73 Mw









- 111 Ein- und Ausgänge
- Ingress-Belastung: 10 pF
- Max. Taktfrequenz Typ: 3 MHz
- Max. Taktspeilbreite: 203 ns
- Typ. Leistungsaufnahme: 20 mW

Reset/Count Funktionsstabelle

| Reset/Inputs |       |       |       | Output |   |   |   |
|--------------|-------|-------|-------|--------|---|---|---|
| R0(1)        | R0(2) | R1(1) | R1(2) | D      | C | B | A |
| H            | H     | L     | X     | L      | L | L | L |
| H            | H     | X     | L     | L      | L | L | L |
| X            | X     | H     | H     | H      | L | L | H |
| X            | L     | X     | L     | Count  |   |   |   |
| L            | X     | L     | X     | Count  |   |   |   |
| L            | X     | X     | L     | Count  |   |   |   |
| X            | L     | L     | X     | Count  |   |   |   |

Herst.: Texas Instr.

| Meßpunkt              | Eingang | Ausgang | Ausgang* |
|-----------------------|---------|---------|----------|
| A-Eingang             | 0,75    |         |          |
| B0-Eingang            | 1,5     |         |          |
| Alle anderen Eingänge | 0,25    |         |          |
| Ausgänge              |         | 1,25    | 2,5      |

\* Diese Faktoren gelten bei Belastung mit 74L14L64L

SN84L90N  
 Dezimalzähler

| Art. Nr. | Ind. Mittg. Nr. | Datum | Name | Halbzug, Werkstoff | Posch.b                | Urtitel                |
|----------|-----------------|-------|------|--------------------|------------------------|------------------------|
|          |                 |       |      |                    |                        | Dezimalzähler SN84L90N |
|          |                 |       |      |                    | Zustellung bei Maß ab: | Stift                  |
|          |                 |       |      |                    | Stift-Nr.              |                        |
|          |                 |       |      | registe. in Vorrat | Stift-Nr.              | Zustellung Nr.         |
|          |                 |       |      | 238.0016 V         | 238.1112               | 238.1135               |
|          |                 |       |      | 1 GME              | 518.73 MW              | 510.73 MW              |

ROHDE & SCHWARZ  
 München

Original ist nicht lesbar, bitte mit Original vergleichen

